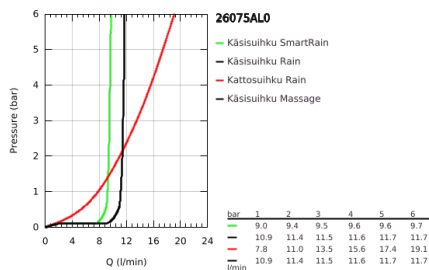
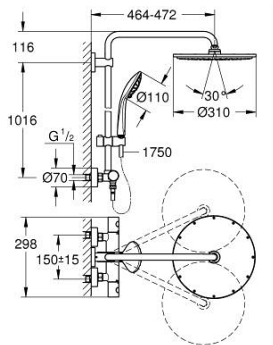


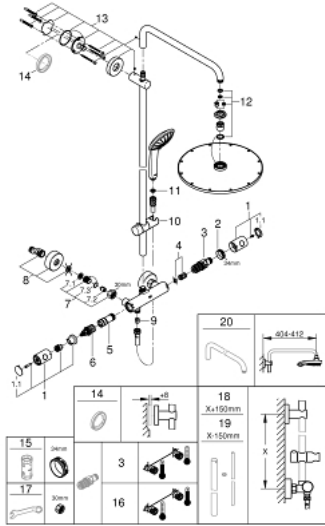
26 075 AL0 EUPHORIA SYSTEM 310 SUIHKUJÄRJESTELMÄ THERMOSTAATTISEKOITTIMELLA SEINÄASENNUKSEEN



TUOTESELOSTE

- Colour: Brushed Hard Graphite
- Sisältää:
 - Vaakasuora kääntyvä 450 mm suihkuvarsi
 - Termostaatti Aquadimmer vaihtimella.
 - Mahdollistaa vaihdon tuotteeseen:
 - Rainshower Cosmopolitan 310 metal head shower
 - Suihkukuvio: Rain
 - max. virtaama (3 bar): 13.5 l/min
 - Varustettu pallonivelellä
 - Kääntökulma $\pm 15^\circ$
 - hand shower Euphoria 110 Massage
 - Suihkutustapaa: Rain, Massage, SmartRain
 - maximum flow rate (at 3 bar): 11.5 l/min
 - Säädettävä korkeus käsisuihkulle liukuelementin avulla
 - Silverflex suihkuletku 1750 mm 1/2" x 1/2" (28 388)
 - maximum flow rate system (at 3 bar): 13.5 l/min
 - minimum flow rate 5 l/min.
 - GROHE TurboStat kompakti patruuna vaha lämpöelementillä
 - GROHE SafeStop lämpötilan rajoitus (38 °C)
 - GROHE SafeStop Plus vaihtoehtoinen 43°C lämpötilarajoitin
 - GROHE MetalGrip ergonomiset metallikahvat
 - GROHE DreamSpray -teknologia saa veden virtaamaan tasaisesti kaikista suuttimista
 - GROHE LongLife -viimeistely
 - GROHE SprayDimmer (Portaaton virtauksen pienennys)
 - Inner WaterGuide - eristys suojaa pinnan kuumenemiselta
 - GROHE SpeedClean-kalkinpoistojärjestelmä
 - TwistStop estää suihkuletkun kiertymisen
 - Yhteensopiva suorälämmittimen kanssa jossa on vähintään 18 kW/h
 - Valinnainen lisäosa: GROHE EasyReach saippuateline (26 362 LN0), ostettavana erikseen

26 075 AL0 EUPHORIA SYSTEM 310 SUIHKUJÄRJESTELMÄ TERMOSTAATTISEKOITTIMELLA SEINÄASENNUKSEEN



VARAOSAT, marraskuuta 2016 – now

- 1: Kahva 1/2" (Tilausno. 47984AL0)
- 1.1: Huuhtelupainike (Tilausno. 64585ALM)
- 2: Asennusrenkas (Tilausno. 47743000)
- 3: Thermostatic compact cartridge 1/2" (Tilausno. 47439000)
- 4: Puskuri (Tilausno. 47398000)
- 5: Veden virtaus (Tilausno. 47751000)
- 6: Aquadimmer (Tilausno. 12433000)
- 7: Yksisuuntaventtiili 1/2" (Tilausno. 47189AL0)
- 7.1: Roskasiivilä (Tilausno. 0726400M)
- 7.2: Yksisuuntaventtiili 1/2" (Tilausno. 08565000)
- 7.3: O-rengas Ø 17 x Ø 2 (Tilausno. 0305500M)
- 8: Epäkeskoliitin (Tilausno. 12662AL0)
- 9: Yksisuuntaventtiili 1/2" (Tilausno. 08565000)
- 10: Liukuosa (Tilausno. 12140AL0)
- 11: Poistovesikaivo (Tilausno. 0700200M)
- 12: Varaosasetti (Tilausno. 45933000)
- 13: Suihkutangon pidike (Tilausno. 48279AL0)
- 15: Holkkiavain (Tilausno. 19332000)*
- 16: GROHE TurboStat cartridge 1/2" (Tilausno. 47175000)*
- 17: Erikoiskiristin (Tilausno. 19377000)*

*Erikoistarvikkeet