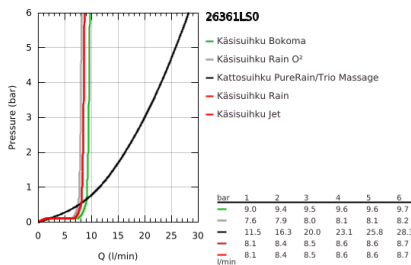
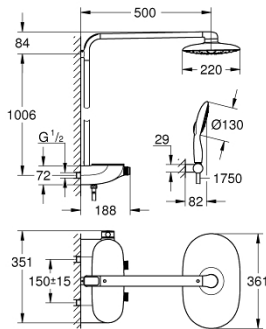


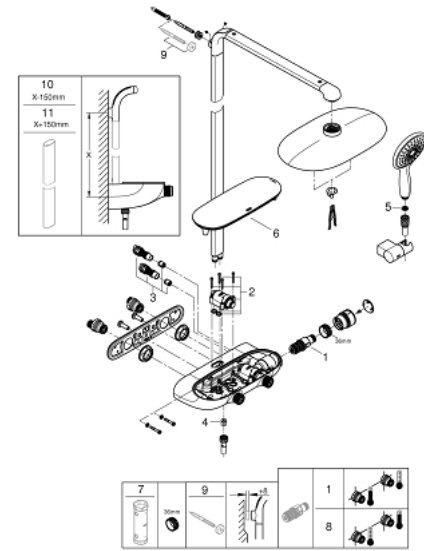
## 26 361 LS0 RAINSHOWER SYSTEM SMARTCONTROL MONO 360 SUIHKUJÄRJESTELMÄ TERMOSTAATILLA SEINÄASENNUKSEEN



### TUOTESELOSTE

- Colour: moon white/chrome
- Sisältää:
  - vaakasuora 500 mm:n suihkuvarsi
  - SmartControl -termostaatti
  - Mahdollistaa vaihdon tuotteeseen:
    - head shower Rainshower Mono 360, spray plate white
    - spray pattern: GROHE PureRain/GROHE Rain O<sup>2</sup> spray\*
    - Power&Soul 130 hand shower, spray plate white (27 673)
    - hand shower wall holder (27 055)
    - Silverflex suihkuletku 1750 mm 1/2" x 1/2" (28 388)
    - minimum flow rate 10 l/min.
  - GROHE DreamSpray -teknologia saa veden virtaamaan tasaisesti kaikista suuttimista
  - GROHE LongLife viimeistely
  - GROHE CoolTouch Ei palovammariskiä
  - GROHE TurboStat kompakti patruuna vaha lämpöelementillä
  - GROHE EcoJoy-teknologia pienempään vedenkulutukseen ja täydelliseen suihkuun
  - GROHE SafeStop lämpötilan rajoitus (38 °C)
  - GROHE SafeStop Plus vaihtoehtoinen 43°C lämpötilarajoitin
  - GROHE SmartControl ON-OFF -painike, käännä säätääksesi virtausta GROHE EcoJoy -virtauksesta Full Flow -virtaukseen
  - GROHE EasyReach -suihkuhylly
  - GROHE SpeedClean-kalkinpoistojärjestelmä
  - Inner WaterGuide - eristys suojaa pinnan kuumenemiselta
  - Yhteensopiva suoralämmittimen kanssa jossa on vähintään 18 kW/h
  - TwistStop estää suihkuletkun kiertymisen
- \* to be decided at first installation; factory default setting: GROHE PureRain
- GROHE LongLife -viimeistely

## 26 361 LS0 RAINSHOWER SYSTEM SMARTCONTROL MONO 360 SUIHKUJÄRJESTELMÄ TERMOSTAATILLA SEINÄASENNUKSEEN



### VARAOSAT, lokakuuta 2018 – now

- 1: Thermostatic compact cartridge 1/2" (Tilausno. 47439000)
- 2: Kasetti (Tilausno. 48297000)
- 3: Yksisuuntaventtiili 1/2" (Tilausno. 4901000M)
- 4: Yksisuuntaventtiili 1/2" (Tilausno. 08565000)
- 5: Poistovesikaivo (Tilausno. 0700200M)
- 6: Kansi (Tilausno. 48482000)
- 7: Holkkiavain (Tilausno. 49059000)\*
- 8: GROHE TurboStat cartridge 1/2" (Tilausno. 47175000)\*
- 9: Seinäkiinnikkeen korotuspala

(Tilausno. 26385000)\*

- 10: Suihkujärjestelmän putki jälkiasennukseen (Tilausno. 48349000)\*
- 11: Suihkujärjestelmän putki jälkiasennukseen (Tilausno. 48350000)\*

\* Erikoistarvikkeet