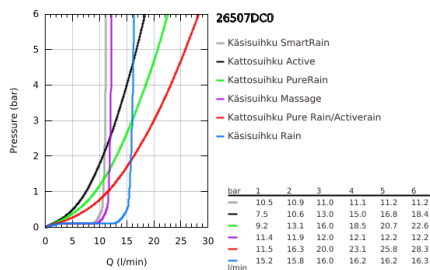
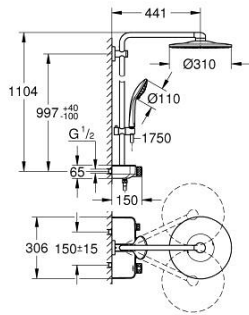


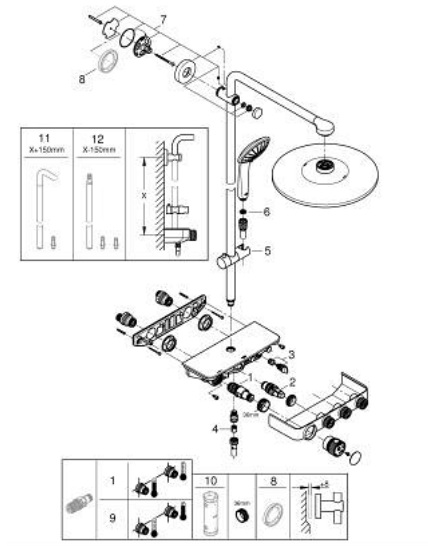
26 507 DC0 EUPHORIA SMARTCONTROL SYSTEM 310 SUIHKUJÄRJESTELMÄ THERMOSTAATILLA SEINÄASENNUKSEEN



TUOTESELOSTE

- Colour: Supersteel
- Sisältää:
 - Vaakasuora 450 mm:n suihkuvarsi
 - Säädettävä yläkannatin helpottaa asennusta valmiisiin porausreikiin
 - SmartControl -termostaatti
 - Mahdollistaa vaihdon tuotteeseen:
 - Kattosuihku Rainshower SmartActive 310
 - Suihkutustapaa: GROHE PureRain, ActiveRain
 - maximum flow rate (at 3 bar): 20 l/min
 - Käsisuihku Euphoria 110 Massage, valkoinen suihkulevy
 - Suihkutustapaa: Rain, SmartRain, Massage
 - maximum flow rate (at 3 bar): 16 l/min
 - Säädettävä korkeus käsisuihkulle liukuelementin avulla
 - Silverflex suihkuletku 1750 mm 1/2" x 1/2" (28 388)
 - GROHE DreamSpray -teknologia saa veden virtaamaan tasaisesti kaikista suuttimista
 - GROHE LongLife -viimeistely
 - GROHE CoolTouch Ei palovammariskiä
 - GROHE TurboStat kompakti patruuna vaha lämpöelementillä
 - GROHE ProGrip uritetulla pinnalla
 - - GROHE SafeStop 38 °C:ssa
 - GROHE SafeStop Plus vaihtoehtoinen 43°C lämpötilarajoin
 - GROHE SmartControl ON-OFF -painike, käännä säätääksesi virtausta GROHE EcoJoy -virtauksesta Full Flow -virtaukseen
 - Integroitu GROHE EasyReach -hylly
 - GROHE SpeedClean-kalkinpoistojärjestelmä
 - Inner WaterGuide -eristys suojaa pinnan kuumenemiselta
 - TwistStop estää suihkuletkun kiertymisen
 - Yhteensopiva suorälämmittimen kanssa jossa on vähintään 18 kW/h
 - minimum flow rate 5 l/min.

26 507 DC0 EUPHORIA SMARTCONTROL SYSTEM 310 SUIHKUJÄRJESTELMÄ TERMOSTAATILLA SEINÄASENNUKSEEN



VARAOSAT, heinäkuuta 2018 – marraskuuta 2021

- 1: Thermostatic compact cartridge 1/2" (Tilausno. 47439000)
- 2: Kasetti (Tilausno. 48297000)
- 3: Yksisuuntaventtiili 1/2" (Tilausno. 49069000)
- 4: Yksisuuntaventtiili 1/2" (Tilausno. 08565000)
- 5: Liukuosa (Tilausno. 48177DC0)
- 6: Poistovesikaivo (Tilausno. 0700200M)
- 7: Suihkutangon pidike (Tilausno. 48279DC0)
- 9: GROHE TurboStat cartridge 1/2" (Tilausno. 47175000)*
- 10: Holkkiavain (Tilausno. 49059000)*

* Erikoistarvikkeet