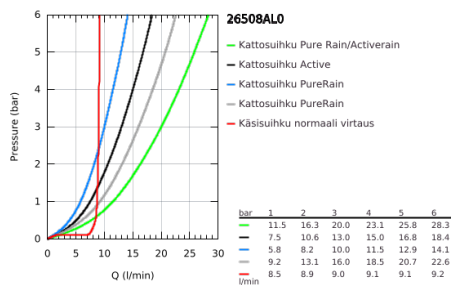
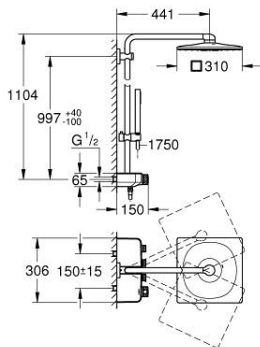


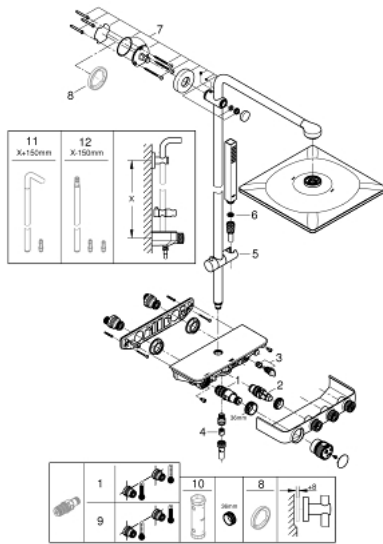
## 26 508 AL0 EUPHORIA SMARTCONTROL SYSTEM 310 CUBE SUIHKUJÄRJESTELMÄ TERMOSTAATILLA SEINÄASENNUKSEEN



### TUOTESELOSTE

- Colour: Brushed Hard Graphite
- Sisältää:
  - Vaakasuora 450 mm:n suihkuvarsi
  - Säädettävä yläkannatin helpottaa asennusta valmiisiin porausreikiin
  - SmartControl -termostaatti
  - Mahdollistaa vaihdon tuotteeseen:
    - Kattosuihku Rainshower SmartActive 310 Cube
    - Suihkutustapaa: GROHE PureRain, ActiveRain
    - maximum flow rate (at 3 bar): 20 l/min
  - käsisiuhku Euphoria Cube Stick
    - maximum flow rate (at 3 bar): 16 l/min
  - Säädettävä korkeus käsisiuhkulle liukuelementin avulla
  - Silverflex suihkuletku 1750 mm 1/2" x 1/2" (28 388)
  - GROHE DreamSpray -teknologia saa veden virtaamaan tasaisesti kaikista suuttimista
  - GROHE CoolTouch Ei palovammariskiä
  - GROHE TurboStat kompakti patruuna vaha lämpöelementillä
  - GROHE ProGrip uritetulla pinnalla
  - GROHE LongLife -viimeistely
  - - GROHE SafeStop 38 °C:ssa
  - GROHE SafeStop Plus vaihtoehtoinen 43°C lämpötilarajoitin
  - GROHE SmartControl ON-OFF -painike, käännä säätääksesi virtausta GROHE EcoJoy -virtauksesta Full Flow -virtaukseen
  - Integroitu GROHE EasyReach -hylly
  - GROHE SpeedClean-kalkinpoistojärjestelmä
  - Inner WaterGuide - eristys suojaa pinnan kuumenemiselta
  - TwistStop estää suihkuletkun kiertymistä
  - Yhteensopiva suorälämmittimen kanssa jossa on vähintään 18 kW/h
  - minimum flow rate 5 l/min.

## 26 508 AL0 EUPHORIA SMARTCONTROL SYSTEM 310 CUBE SUIHKUJÄRJESTELMÄ TERMOSTAATILLA SEINÄASENNUKSEEN



### VARAOSAT, helmikuuta 2019 – now

- 1: Thermostatic compact cartridge 1/2" (Tilausno. 47439000)
- 2: Kasetti (Tilausno. 48297000)
- 3: Yksisuuntaventtiili 1/2" (Tilausno. 49069000)
- 4: Yksisuuntaventtiili 1/2" (Tilausno. 08565000)
- 5: Liukuosa (Tilausno. 48177AL0)
- 6: Poistovesikaivo (Tilausno. 0700200M)
- 7: Suihkutangon pidike (Tilausno. 48279AL0)
- 9: GROHE TurboStat cartridge 1/2" (Tilausno. 47175000)\*
- 10: Holkkiavain (Tilausno. 49059000)\*

\* Erikoistarvikkeet