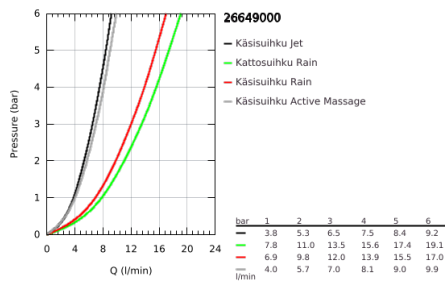
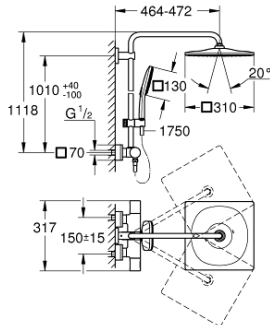


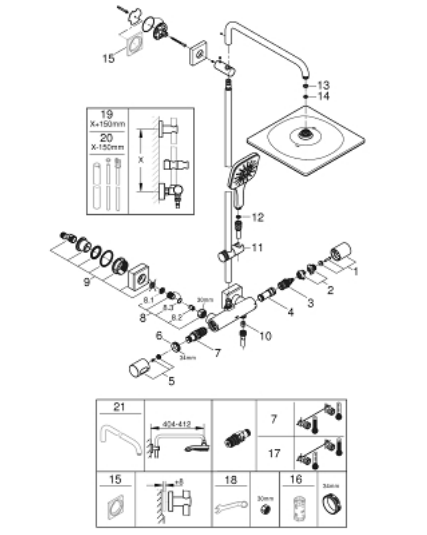
26 649 000 RAINSHOWER SMARTACTIVE 310 SUIHKUJÄRJESTELMÄ TERMOSTAATILLA SEINÄASENNUKSEEN



TUOTESELOSTE

- Colour: chrome
- Sisältää:
- Vaakasuora kääntyvä 450 mm suihkuvarsi
- Termostaatti Aquadimmer vaihtimella.
- Mahdollistaa vaihdon tuotteeseen:
- head shower Rainshower Mono 310 Cube
- max. virtaama (3 bar): 13.5 l/min
- Varustettu pallonivelellä
- Kääntökulma $\pm 15^\circ$
- Rainshower SmartActive 130 Cube hand shower 3 sprays
- maximum flow rate (at 3 bar): 12 l/min
- Säädettävä korkeus käsisuihkulle liukuelementin avulla
- including performance grip
- Silverflex shower hose 1750 mm
- GROHE TurboStat kompakti patruuna vaha lämpöelementillä
- GROHE SafeStop lämpötilan rajoitus (38 °C)
- GROHE SafeStop Plus vaihtoehtoinen 43°C lämpötilarajoitin
- GROHE CoolTouch Ei palovammariskiä
- GROHE DreamSpray -teknologia saa veden virtaamaan tasaisesti kaikista suuttimista
- GROHE SmartTip -suihkutustavan voi valita painamalla rengasta
- GROHE LongLife viimeistely
- Flexible Installation - (säädettävä yläkiinnike olemassa oleviin porausreikiin)
- GROHE SpeedClean-kalkinpoistojärjestelmä
- Yhteensopiva suoralämmittimen kanssa jossa on vähintään 18 kW/h
- minimum flow rate 5 l/min.

26 649 000 RAINSHOWER SMARTACTIVE 310 SUIHKUJÄRJESTELMÄ TERMOSTAATILLA SEINÄASENNUKSEEN



VARAOSAT, elokuuta 2018 – maaliskuuta 2021

- 1: Aquadimmer-kahva (Tilausno. 47804000)
- 2: Seis (Tilausno. 47723000)
- 3: Aquadimmer (Tilausno. 47364000)
- 4: Veden virtaus (Tilausno. 47887000)
- 5: Lämpötilansäätökahva (Tilausno. 47811000)
- 6: Asennusrenkas (Tilausno. 47743000)
- 7: Thermostatic compact cartridge 1/2" (Tilausno. 47439000)
- 8: Yksisuuntaventtiili 1/2" (Tilausno. 47189000)
- 8.1: Roskasiivilä (Tilausno. 0726400M)
- 8.2: Yksisuuntaventtiili 1/2" (Tilausno. 08565000)
- 8.3: O-renkas Ø 17 x Ø 2 (Tilausno. 0305500M)
- 9: Epäkeskoliitin (Tilausno. 47824000)
- 10: Yksisuuntaventtiili 1/2" (Tilausno. 08565000)
- 11: Liukuosa (Tilausno. 48424000)
- 12: Poistovesikaivo (Tilausno. 0700200M)
- 13: Kuitutiiviste Ø 18,5 x Ø 12 x 2 (Tilausno. 0138900M)
- 14: Poistovesikaivo (Tilausno. 48007000)
- 15: Seinäkiinnikkeen korotuspala

(Tilausno. 27617000)*

- 16: Holkkiavain (Tilausno. 19332000)*
- 17: GROHE TurboStat cartridge 1/2" (Tilausno. 47175000)*
- 18: Erikoiskiristin (Tilausno. 19377000)*
- 19: Suihkujärjestelmän putki jälkiasennukseen (Tilausno. 48053000)*
- 20: Suihkujärjestelmän putki jälkiasennukseen (Tilausno. 48054000)*
- 21: Suihkuvarsi suihkujärjestelmiin (Tilausno. 14047000)*

* Erikoistarvikkeet