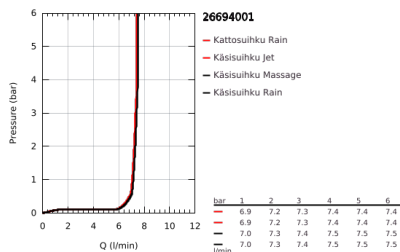
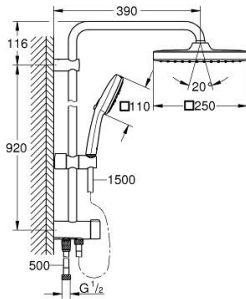


## 26 694 001 TEMPESTA SYSTEM 250 CUBE FLEX SUIHKUJÄRJESTELMÄ VAIHTIMELLA SEINÄASENNUKSEEN



### TUOTESELOSTE (1/2)

- Colour: chrome
- vaihdin
- Sisältää:
  - Vaakasuora 390 mm suihkuvarsi, säädettävissä ennen asennusta
  - Vaihdin käsisiuhkun, kattosuihkun ja kattosuihkun Eco -asetuksen välillä
- Kattosuihku Tempesta 250 Cube (26 685)
- Kaksi suihkutustapaa : Rain, SmartRain
- maximum flow rate (at 3 bar): 7.3 l/min
- Pääsuihku valkoisella yläpinnalla
- Varustettu pallonivelellä, kiertokulma  $\pm 10^\circ$
- hand shower Tempesta Cube 110 (27 574)
- Suihkutustapaa: Rain, Jet, Massage
- maximum flow rate (at 3 bar): 7.4 l/min
- Säädettävä korkeus käsisiuhkulle liukuelementin avulla
- Vaihtimen ja yläkiinnikkeen väli: 920 mm
- Relaxflex shower hose 1500 mm (28 151)
- Relaxflex shower hose 500 mm (22 115)
- Joustava asennus: liitäntä vesihanaan / seinäliitoksen 500 mm lühkuletkun 1/2"kierteellä
- maximum flow rate system (at 3 bar): 7.4 l/min
- GROHE EcoJoy-teknologia pienempään vedenkulutukseen ja täydelliseen suihkuun
- GROHE SmartSwitch - kierrä ohjainta helposti nauttiaksesi haluamastasi suihkuvaihtoehdosta.
- GROHE DreamSpray -teknologia saa veden virtaamaan tasaisesti kaikista suuttimista
- ShockProof-siikonirengas ehkäisee vauriot suihkun pudotessa
- GROHE LongLife viimeistely
- GROHE SpeedClean-kalkinpoistojärjestelmä
- Inner WaterGuide - eristys suojaa pinnan kuumenemiselta
- Yhteensopiva suorälämmittimen kanssa jossa on vähintään 18 kW/h
- minimum flow rate 5 l/min.
- Vähimmäispaine 1,0 baaria

Pure Freude  
an Wasser

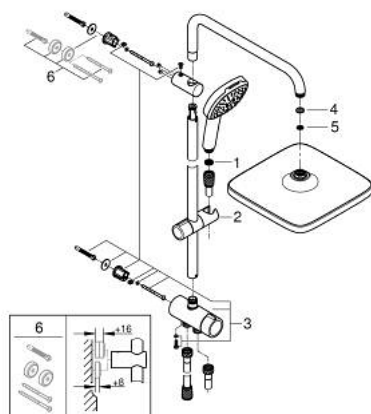


**26 694 001 TEMPESTA SYSTEM 250 CUBE FLEX SUIHKUJÄRJESTELMÄ VAIHTIMELLA  
SEINÄASENNUKSEEN**

**TUOTESELOSTE (2/2)**

- Professional Edition

## 26 694 001 TEMPESTA SYSTEM 250 CUBE FLEX SUIHKUJÄRJESTELMÄ VAIHTIMELLA SEINÄASENNUKSEEN



### VARAOSAT, marraskuuta 2021 – now

1: Poistovesikaivo (Tilausno. 0700200M)

2: Liukuosa (Tilausno. 48609000)

3: Vaihdin (Tilausno. 48338000)

4: Kuitutiiviste Ø 18,5 x Ø 12 x 2 (Tilausno. 0138900M)

5: Poistovesikaivo (Tilausno. 48007000)

6: Seinä- ja kiinnikkeen korotuspala

(Tilausno. 26496000)\*

\* Erikoistarvikkeet