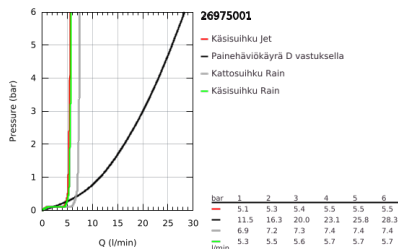
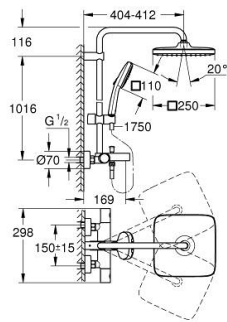


26 975 001 TEMPESTA SYSTEM 250 CUBE SUIHKUJÄRJESTELMÄ AMMETERMOSTAATILLA SEINÄASENNUKSEEN



TUOTESELOSTE (1/2)

- Colour: chrome
- Sisältää:
- Vaakasuora käännettävä 390 mm suihkuvarsi
- Termostaatti Aquadimmer vaihtimella.
- Mahdollistaa vaihdon tuotteeseen:
- Kattosuihku Tempesta 250 Cube (26 685)
- Suihkukuvio: Rain
- maximum flow rate (at 3 bar): 7.3 l/min
- Pääsuihku valkoisella yläpinnalla
- Varustettu pallonivelellä, kiertokulma $\pm 10^\circ$
- Ammeen juoksuputki
- erillinen vaihdin käsisuihkuun
- hand shower Tempesta Cube 110 (27 571)
- 2 suihkukuviota: Rain, Jet
- maximum flow rate (at 3 bar): 5.6 l/min
- Säädettävä korkeus käsisuihkuille liukuelementin avulla
- Rotaflex TwistStop suihkuletku 1.750 mm 1/2" x 1/2" (28 410)
- maximum flow rate system (at 3 bar): 7.3 l/min (without bath inlet)
- GROHE EcoJoy-teknologia pienempään vedenkulutukseen ja täydelliseen suihkuun
- GROHE TurboStat kompakti patruuna vaha lämpöelementillä
- GROHE SafeStop lämpötilan rajoitus (38 °C)
- GROHE SafeStop Plus vaihtoehtoinen 43°C lämpötilarajoitin
- GROHE SmartSwitch - kierrä ohjainta helposti nauttiaksesi haluamastasi suihkuvaihtoehdosta.
- GROHE DreamSpray -teknologia saa veden virtaamaan tasaisesti kaikista suuttimista
- ShockProof-siikonirengas ehkäisee vauriot suihkun pudotessa
- GROHE LongLife viimeistely
- GROHE SpeedClean-kalkinpoistojärjestelmä
- Inner WaterGuide - eristys suojaa pinnan kuumenemiselta
- TwistStop estää suihkuletkun kiertymistä
- Yhteensopiva suorälämmittimen kanssa jossa on vähintään 18 kW/h

Pure Freude
an Wasser



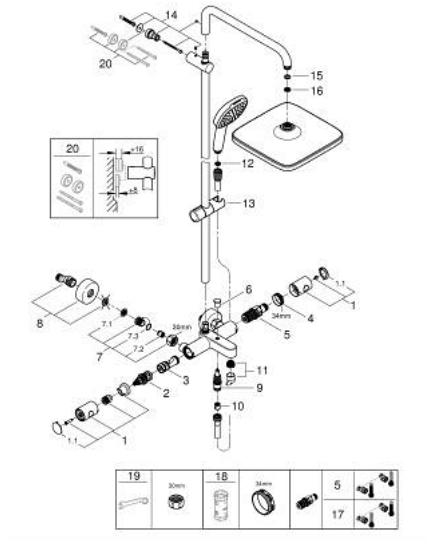
26 975 001 **TEMPESTA SYSTEM 250 CUBE SUIHKUJÄRJESTELMÄ**
AMMETERMOSTAATILLA SEINÄASENNUKSEEN

TUOTESELOSTE (2/2)

- minimum flow rate 5 l/min.

- Professional Edition

26 975 001 TEMPESTA SYSTEM 250 CUBE SUIHKUJÄRJESTELMÄ AMMETERMOSTAATILLA SEINÄASENNUKSEEN



VARAOSAT, marraskuuta 2021 – now

- 1: Kahva 1/2" (Tilausno. 47984000)
- 1.1: Huuhtelupainike (Tilausno. 6458500M)
- 2: Aquadimmer (Tilausno. 47364000)
- 3: Veden virtaus (Tilausno. 47887000)
- 4: Asennusrenkas (Tilausno. 47743000)
- 5: Thermostatic compact cartridge 1/2" (Tilausno. 47439000)
- 6: Vaihinnuppi (Tilausno. 65648000)
- 7: Yksisuuntaventtiili 1/2" (Tilausno. 47189000)
- 7.1: Roskasiivilä (Tilausno. 0726400M)
- 7.2: Yksisuuntaventtiili 1/2" (Tilausno. 08565000)
- 7.3: O-renkas Ø 17 x Ø 2 (Tilausno. 0305500M)
- 8: Epäkeskoliitin (Tilausno. 12662000)
- 9: Vaihdin (Tilausno. 65655000)
- 10: Yksisuuntaventtiili 1/2" (Tilausno. 08565000)
- 11: Poresuutin (Tilausno. 13926000)
- 12: Poistovesikaivo (Tilausno. 0700200M)
- 13: Liukuosa (Tilausno. 48609000)
- 14: Suihkutangon pidike (Tilausno. 48423000)
- 15: Kuitutiiviste Ø 18,5 x Ø 12 x 2 (Tilausno. 0138900M)
- 16: Poistovesikaivo (Tilausno. 48007000)
- 17: GROHE TurboStat cartridge 1/2" (Tilausno. 47175000)*
- 18: Holkkiavain (Tilausno. 19332000)*
- 19: Erikoiskiristin (Tilausno. 19377000)*
- 20: Seinäkiinnikkeen korotuspala

(Tilausno. 26496000)*

* Erikoistarvikkeet