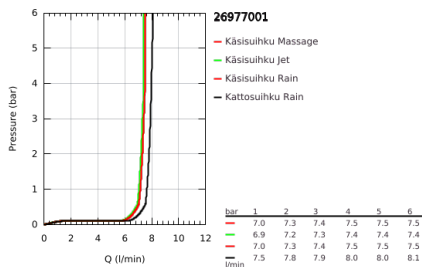
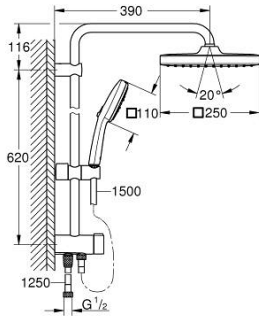


## 26 977 001 TEMPESTA SYSTEM 250 CUBE FLEX SUIHKUJÄRJESTELMÄ VAIHTIMELLA SEINÄASENNUKSEEN



### TUOTESELOSTE (1/2)

- Colour: chrome
- Sisältää:
  - Vaakasuora 390 mm suihkuvarsi, säädettävissä ennen asennusta
  - Vaihdin käsisuihkun, kattosuihkun ja kattosuihkun Eco -asetuksen välillä
  - Kattosuihku Tempesta 250 Cube (26 685)
  - Kaksi suihkutustapaa : Rain, SmartRain
  - maximum flow rate (at 3 bar): 7.9 l/min
  - Pääsuihku valkoisella yläpinnalla
  - Varustettu pallonivelellä, kiertokulma  $\pm 10^\circ$
  - hand shower Tempesta Cube 110 (27 574)
  - Suihkutustapaa: Rain, Jet, Massage
  - maximum flow rate (at 3 bar): 7.4 l/min
  - Säädettävä korkeus käsisuihkulle liukuelementin avulla
  - Etäisyys vaihtimen ja yläkiinnikkeen välillä: 620 mm
  - Relaxflex shower hose 1500 mm (28 151)
  - Relaxflex shower hose 1250 mm (28 150)
  - Joustava asennus: liitintä hanaan / seinäliitintään 1250 mm suihkuletkun 1/2" kierteellä
  - maximum flow rate system (at 3 bar): 7.9 l/min
  - GROHE EcoJoy-teknologia pienempään vedenkulutukseen ja täydelliseen suihkuun
  - GROHE SmartSwitch - kierrä ohjainta helposti nauttiaksesi haluamastasi suihkuvaihtoehdosta.
  - GROHE DreamSpray -teknologia saa veden virtaamaan tasaisesti kaikista suuttimista
  - ShockProof-silikonirengas ehkäisee vauriot suihkun pudotessa
  - GROHE LongLife viimeistely
  - GROHE SpeedClean-kalkinpoistojärjestelmä
  - Inner WaterGuide - eristys suojaa pinnan kuumenemiselta
  - Yhteensopiva suorälämmittimen kanssa jossa on vähintään 18 kW/h
  - minimum flow rate 5 l/min.
  - Vähimmäispaine 1,0 baaria

Pure Freude  
an Wasser

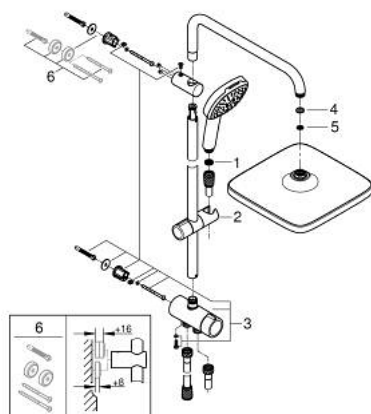


**26 977 001 TEMPESTA SYSTEM 250 CUBE FLEX SUIHKUJÄRJESTELMÄ VAIHTIMELLA  
SEINÄASENNUKSEEN**

**TUOTESELOSTE (2/2)**

- Professional Edition

## 26 977 001 TEMPESTA SYSTEM 250 CUBE FLEX SUIHKUJÄRJESTELMÄ VAIHTIMELLA SEINÄASENNUKSEEN



### VARAOSAT, marraskuuta 2021 – now

1: Poistovesikaivo (Tilausno. 0700200M)

2: Liukuosa (Tilausno. 48609000)

3: Vaihdin (Tilausno. 48338000)

4: Kuitutiiviste Ø 18,5 x Ø 12 x 2 (Tilausno. 0138900M)

5: Poistovesikaivo (Tilausno. 48007000)

6: Seinä- ja kiinnikkeen korotuspala

(Tilausno. 26496000)\*

\* Erikoistarvikkeet