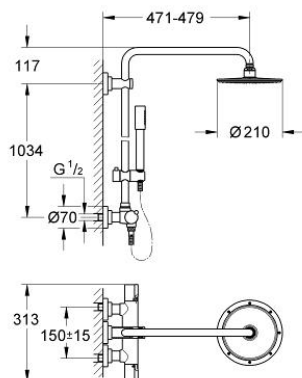


27 032 000 RAINSHOWER SYSTEM 210 SUIHKUJÄRJESTELMÄ TERMOSTAATILLA SEINÄASENNUKSEEN

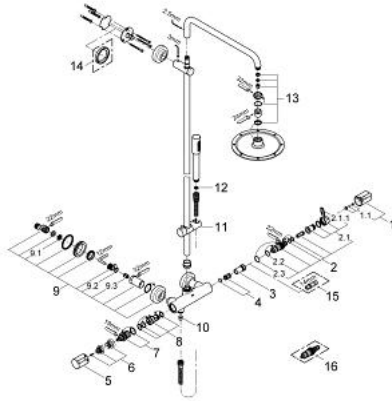


TUOTESELOSTE

- Colour: chrome
- Sisältää:
 - Vaakasuora kääntyvä 450 mm suihkuvarsi
 - Termostaatti Aquadimmer vaihtimella.
 - Mahdollistaa vaihdon tuotteeseen:
 - Metallinen Rainshower Cosmopolitan 210 kattosuihku (28 368)
 - Pallonivel $20^\circ \pm 20^\circ$ kääntökulmalla
 - Sena käsisuihku (28 034 000)
- Säädettävä korkeus käsisuihkulle liukuelementin avulla (12 140 000)
- - vaihdin: amme/suihku
- suihkuletku 1750 mm, metalli
- Yhteensopiva suorälmmittimen kanssa jossa on vähintään 18 kW/h
- Minimivirtausnopeus 7 l/min.
- huom: vanha tuote
- GROHE LongLife viimeistely



27 032 000 RAINSHOWER SYSTEM 210 SUIHKUJÄRJESTELMÄ TERMOSTAATILLA SEINÄASENNUKSEEN



VARAOSAT, lokakuuta 2007 – now

- 1: Lämpötilansäätökahva (Tilausno. 47239000)
- 1.1: Replacement kit for fastening (Tilausno. 47248000)
- 2: Termoelementti 1/2" (Tilausno. 47217000)
- 2.1: Stop ring + regulating nut (Tilausno. 47300000)
- 2.1.1: Kiinnitysleuka (Tilausno. 0574400M)
- 2.2: Tiivisterengas Ø 21 x Ø 2 (Tilausno. 0599900M)
- 2.3: Tiivisterengas Ø 24 x Ø 2 (Tilausno. 0119600M)
- 3: Termostaatin istukka (Tilausno. 47399000)
- 4: Puskuri (Tilausno. 47398000)
- 5: Handle for shut-off valve (Tilausno. 47730000)
- 6: Seis (Tilausno. 47626000)
- 7: Aquadimmer (Tilausno. 47364000)
- 8: Veden virtaus (Tilausno. 47376000)
- 9: Ruuviliitäntä (Tilausno. 47323000)
- 9.1: Roskasiivilä (Tilausno. 0726400M)
- 9.2: O-rengas Ø 17 x Ø 2 (Tilausno. 0305500M)
- 9.3: Yksisuuntaventtiili 1/2" (Tilausno. 08565000)
- 10: Yksisuuntaventtiili 1/2" (Tilausno. 08565000)
- 11: Liukuosa (Tilausno. 12140000)
- 12: Poistovesikaivo (Tilausno. 0700200M)
- 13: Varaosasetti (Tilausno. 45933000)
- 14: Seinäkiinnikkeen korotuspala

(Tilausno. 27180000)*

15: Holkkiavain (Tilausno. 19070000)*

16: Thermoelement for changed waterways (Tilausno. 47657000)*

* Erikoistarvikkeet