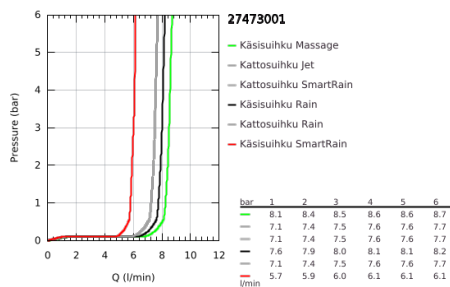
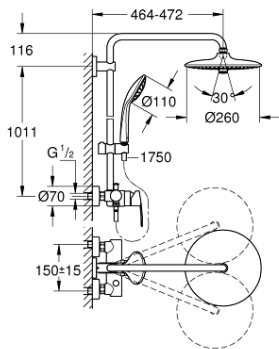


## 27 473 001 EUPHORIA SYSTEM 260 SUIHKUJÄRJESTELMÄ YKSIOTESEKOITTIMELLA SEINÄASENNUKSEEN

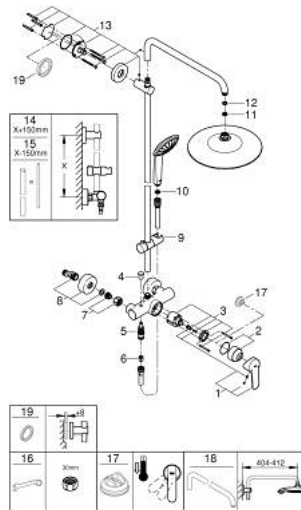


### TUOTESELOSTE

- Colour: chrome
- Sisältää:
- Vaakasuora kääntyvä 450 mm suihkuvarsi
- exposed single-lever shower mixer with diverter
- Mahdollistaa vaihdon tuotteeseen:
- Kattosuihku Euphoria 260 (26 457)
- Suihkutustapaa: Rain, SmartRain, Jet
- Varustettu pallonivelellä
- Kääntökulma  $\pm 15^\circ$
- Käsisuihku Euphoria 110 Massage (27 239 000)
- Suihkutustapaa: Rain, SmartRain, Massage
- Säädettävä korkeus käsisuihkulle liukuelementin avulla
- Silverflex suihkuletku 1750 mm 1/2" x 1/2" (28 388)
- GROHE EcoJoy 9,5 l/min -virtauksenrajoitin
- GROHE SilkMove 46 mm:n keraaminen säätöosa
- GROHE DreamSpray -teknologia saa veden virtaamaan tasaisesti kaikista suuttimista
- GROHE LongLife viimeistely
- GROHE SprayDimmer (Portaaton virtauksen pienennys)
- GROHE SpeedClean-kalkinpoistojärjestelmä
- Inner WaterGuide -eristys suojaa pinnan kuumenemiselta
- TwistStop estää suihkuletkun kiertymisen
- Yhteensopiva suorälämmittimen kanssa jossa on vähintään 18 kW/h
- Minimivirtausnopeus 7 l/min.



## 27 473 001 EUPHORIA SYSTEM 260 SUIHKUJÄRJESTELMÄ YKSIOTESEKOITTIMELLA SEINÄASENNUKSEEN



### VARAOSAT, lokakuuta 2016 – now

- 1: Kahva (Tilausno. 46726000)
  - 2: Kansi (Tilausno. 46025000)
  - 3: Kasetti (Tilausno. 46048000)
  - 4: Vaihdinnuppi (Tilausno. 65648000)
  - 5: Vaihdin (Tilausno. 65655000)
  - 6: Yksisuuntaventtiili ½" (Tilausno. 08565000)
  - 7: Ruuviliitäntä 1/2" (Tilausno. 45044000)
  - 8: Epäkeskoliitin (Tilausno. 12662000)
  - 9: Liukuosa (Tilausno. 12140000)
  - 10: Poistovesikaivo (Tilausno. 0700200M)
  - 11: Poistovesikaivo (Tilausno. 48007000)
  - 12: Kuitutiiviste Ø 18,5 x Ø 12 x 2 (Tilausno. 0138900M)
  - 13: Suihkutangon pidike (Tilausno. 48279000)
  - 14: Suihkujärjestelmän putki jälkiasennukseen (Tilausno. 48053000)\*
  - 15: Suihkujärjestelmän putki jälkiasennukseen (Tilausno. 48054000)\*
  - 16: Erikoiskiristin (Tilausno. 19377000)\*
  - 17: Lämpötilanrajoitin (Tilausno. 46375000)\*
  - 18: Suihkuvarsi suihkujärjestelmiin (Tilausno. 14047000)\*
- \* Erikoistarvikkeet