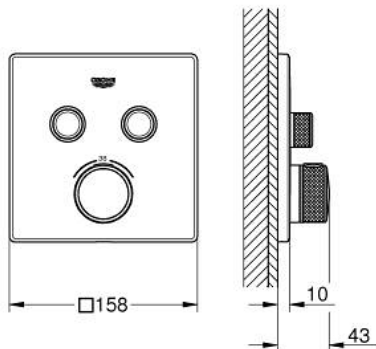
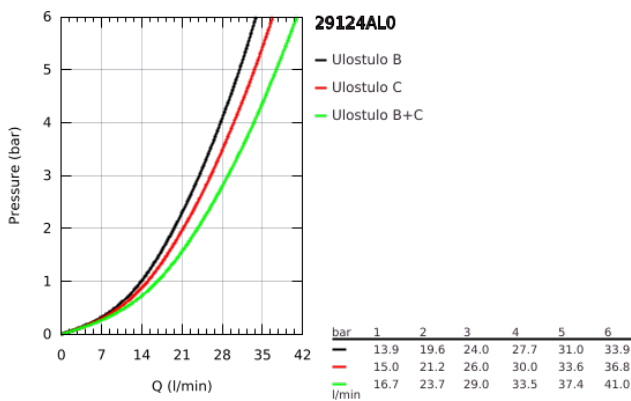


29 124 AL0 GROHTHERM SMARTCONTROL TERMOSTAATTI PIILOASENNUKSEEN KAHDELLA VENTTIILILLÄ



TUOTESELOSTE

- Colour: Brushed Hard Graphite
- Setti lopullista asennusta varten GROHE Rapido SmartBox (35 600/35 604), vesivuotolaatikko tulee ostaa erikseen
- Metallinen seinälevy GROHE FastFixation -ominaisuudella (peitelevy ja akselitiiviste, peitetty kiinnitys), säädettävissä 6° asennuksen jälkeen
- GROHE LongLife -viimeistely
- GROHE SmartControl ON-OFF -painike, käännä säätääksesi virtausta GROHE EcoJoy -virtauksesta Full Flow -virtaukseen
- Symbolit vaihdettavissa
- GROHE TurboStat kompakti patruuna vaha lämpöelementillä
- GROHE SafeStop lämpötilan rajoitus (38 °C)
- GROHE SafeStop Plus vaihtoehtoinen 43°C / 46°C lämpötilarajoitin
- Sisäänrakennettu takaiskuventtiili ja roskasiivilä
- Monta ulostuloa voi olla käytössä samanaikaisesti
- without roughing-in set 35 600/35 604 (please order separately)
- Ulostulojen virtaus: Ulostulo B = 24 l/min Ulostulo C = 26 l/min Ulostulo B+C = 29 l/min



29 124 AL0 GROHTHERM SMARTCONTROL TERMOSTAATTI PILOASENNUKSEEN KAHDELLA VENTTIILILLÄ



VARAOSAT, syyskuuta 2018 – now

- 1: Asennuslevy (Tilausno. 48363000)
 - 2: Lämpötilan säätökahva (Tilausno. 49029AL0)
 - 3: Täyttöputki (Tilausno. 49039AL0)
 - 4: Smart Control säädinpainike (Tilausno. 48361AL0)
 - 4.1: pushbutton (Tilausno. 14077000)
 - 5: Kasetti (Tilausno. 48359000)
 - 5.1: Kara (Tilausno. 49088000)
 - 6: Termostaatti-kompaktikasetti 3/4" (Tilausno. 49028000)
 - 7: Yksisuuntaventtiilit (Tilausno. 47979000)
 - 8: Seal (Tilausno. 48360000)
 - 9: Holkkiavain (Tilausno. 49059000)*
 - 10: Backflow protection combination (EN1717) (Tilausno. 14055000)*
 - 11: GROHE TurboStat cartridge 3/4" (Tilausno. 49003000)*
 - 12: Service stops (Tilausno. 1405300M)*
 - 13: Universaali laajennussetti yksioteseikoittimille, 25 mm (Tilausno. 14048000)*
- * Erikoistarvikkeet