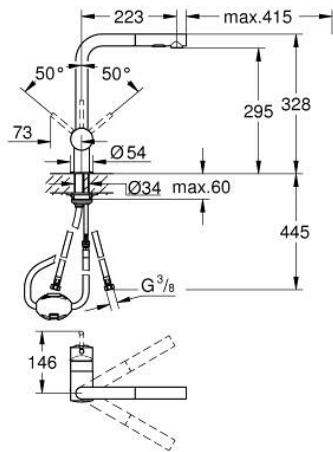
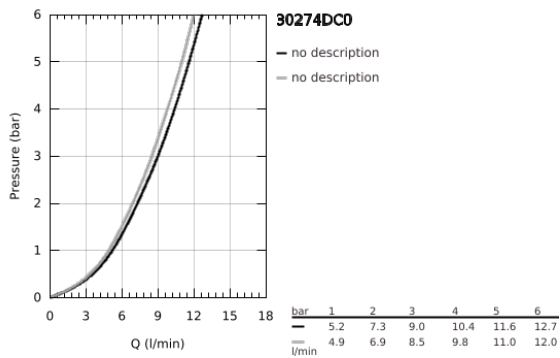


## 30 274 DC0 MINTA KEITTIÖHANA



### TUOTESELOSTE

- Colour: Supersteel
- L-juoksuputki
- Yksi asennusreikä
- GROHE LongLife -viimeistely
- GROHE SilkMove 46 mm:n keraaminen säätöosa
- Pull-Out spout for greater flexibility
- Virtauksenrajoitin
- Dual-suihku
- Automaattinen palautus laminaariseen virtaukseen
- materiaali: metalli
- Säädettävä virtaaman rajoitus
- Kääntyvä juoksuputki, kääntöalue 360°
- Integroitu takaiskuventtiili
- Varustettu takaiskuventtiilillä
- Joustavat liitosletkut
- Pika-asennusjärjestelmä
- maximum flow rate (at 3 bar): 9 l/min



## 30 274 DC0 MINTA KEITTIÖHANA



### VARAOSAT, kesäkuuta 2024 – now

- 1: Kahva (Tilausnro. 46015DC0)
  - 2: Kansi (Tilausnro. 46025DC0)
  - 3: Kasetti (Tilausnro. 46048000)
  - 4: Handspray (Tilausnro. 46926DC0)
  - 4.1: Poistovesikaivo (Tilausnro. 0676800M)
  - 4.2: Yksisuuntaventtiili ½" (Tilausnro. 08565000)
  - 4.3: Poresuutin (Tilausnro. 48275000)
  - 5: Shank fastening assembly (Tilausnro. 46345000)
  - 6: Hose for sink mixer with pull-out dual spray or mousseur (Tilausnro. 48293000)
  - 7: Lämpötilanrajoitin (Tilausnro. 46375000)\*
- \* Erikoistarvikkeet