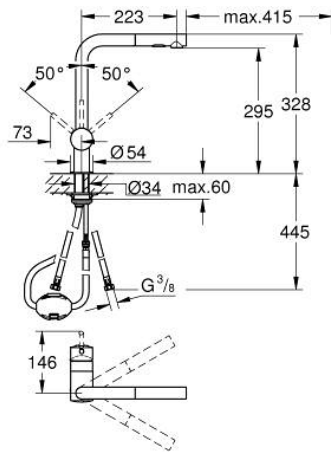
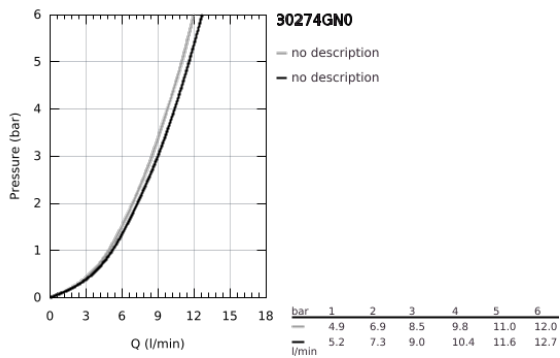


30 274 GN0 MINTA KEITTIÖHANA



TUOTESELOSTE

- Colour: Brushed Cool Sunrise
- L-juoksuputki
- Yksi asennusreikä
- GROHE LongLife -viimeistely
- GROHE SilkMove 46 mm:n keraaminen säätöosa
- Pull-Out spout for greater flexibility
- Virtauksenrajoitin
- Dual-suihku
- Automaattinen palautus laminaariseen virtaukseen
- materiaali: metalli
- Säädettävä virtaaman rajoitus
- Kääntyvä juoksuputki, kääntöalue 360°
- Integroitu takaiskuventtiili
- Varustettu takaiskuventtiilillä
- Joustavat liitosletkut
- Pika-asennusjärjestelmä
- maximum flow rate (at 3 bar): 9 l/min
- Vähimmäispaine 1,0 baaria



30 274 GN0 MINTA KEITTIÖHANA



VARAOSAT, kesäkuuta 2024 – now

1: lever (Tilausnro. 46015GN0)

2: cap (Tilausnro. 46025GN0)

3: Kasetti (Tilausnro. 46048000)

4: Handspray (Tilausnro. 46926GN0)

4.1: Poistovesikaivo (Tilausnro. 0676800M)

4.2: Yksisuuntaventtiili ½" (Tilausnro. 08565000)

4.3: Poresuutin (Tilausnro. 48275000)

5: Shank fastening assembly (Tilausnro. 46345000)

6: Hose for sink mixer with pull-out dual spray or mousseur (Tilausnro. 48293000)

7: Lämpötilanrajoitin (Tilausnro. 46375000)*

* Erikoistarvikkeet