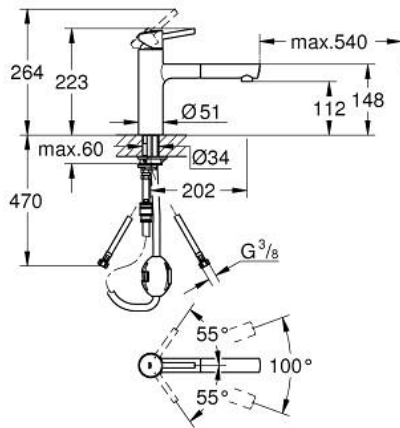
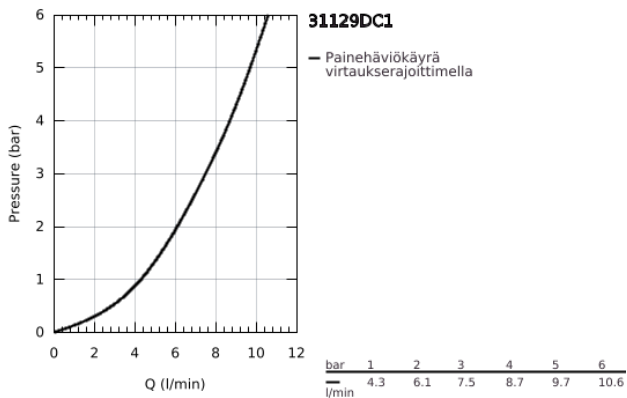


31 129 DC1 **CONCETTO KEITTIÖHANA**

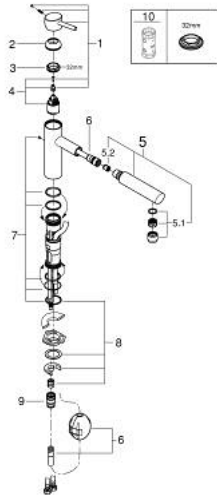


TUOTESELOSTE

- Colour: Supersteel
- Keskipitkä juoksuputki
- Yksi asennusreikä
- GROHE LongLife -viimeistely
- GROHE SilkMove 35 mm:n keraaminen säätöosa
- Pull-Out spout for greater flexibility
- Säädettävä virtaaman rajoitus
- Kääntyvä juoksuputki
- kääntöalue 100°
- Varustettu takaiskuventtiilillä
- Joustavat liitosletkut
- Pika-asennusjärjestelmä
- maximum flow rate (at 3 bar): 7.5 l/min
- Vähimmäispaine 1,0 baaria



31 129 DC1 **CONCETTO KEITTIÖHANA**



VARAOSAT, toukokuuta 2024 – now

- 1: Kahva (Tilausno. 46822DC0)
 - 2: Kansi (Tilausno. 46492DC0)
 - 3: Screw ring (Tilausno. 46815000)
 - 4: Kasetti (Tilausno. 46374000)
 - 5: Ulosvedettävä suihku (Tilausno. 48532DC0)
 - 5.1: Poresuutin (Tilausno. 06574DC0)
 - 5.2: Yksisuuntaventtiili ½" (Tilausno. 08565000)
 - 6: Hose for sink mixer with pull-out dual spray or mousseur (Tilausno. 48293000)
 - 7: Seal kit (Tilausno. 46760000)
 - 8: Shank fastening assembly (Tilausno. 46346000)
 - 8.1: Seis (Tilausno. 04174000)
 - 9: Tukilevy (Tilausno. 05334000)
 - 10: Pikaliitin (Tilausno. 46338000)
 - 11: Holkkiavain (Tilausno. 19332000)*
- * Erikoistarvikkeet