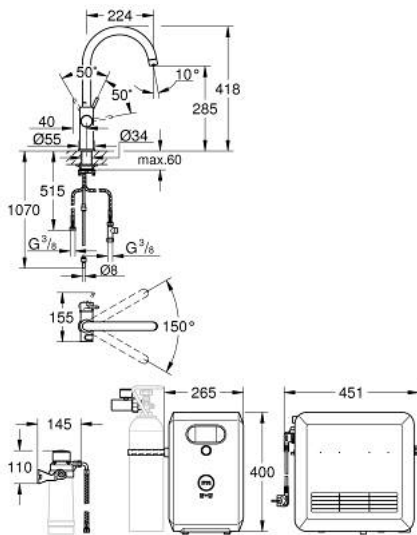


31 323 DC2 GROHE BLUE PROFESSIONAL C-JUOKSUPUTKI PAKETTI



TUOTESELOSTE (1/2)

- Colour: Supersteel
- Sisältää:
- GROHE Blue pesuallashana suodatintoinnolla
- Yksi asennusreikä
- C-juoksuputki
- Napin painalluksella kolme erilaista suodatettua ja jäädytettyä vettä
- Hiilihapotonta, miedosti hiilihapotettua tai vahvasti hiilihapotettua
- GROHE LongLife -viimeistely
- GROHE SilkMove 28 mm:n keraaminen säätöosa
- Kääntyvä juoksuputki, kääntöalue 150°
- Erilliset vesitiet suodatetulle ja tavalliselle vedelle
- Joustavat liitosletkut
- GROHE Blue Professional jäähditynsikkö
- Tuottaa 12 litraa jäädytettyä vettä tunnissa
- Väriäytty push and turn -ohjauksella
- 270 Watin jäähditynsykkö, 230 V, 50 Hz
- sound level in standby 46 dB(A)
- Suojaustyyppi IP 21
- CE-merkintä
- Vaatii ilmankiertoaukon keittiökaapin pohjaan
- Ohjelmiston, suodattimen ja hiilihapopullon monitorointi sekä hallinta GROHE Watersystems -sovelluksen kautta
- Push-ilmoitukset suodattimen vaihtamiseksi tai matalan CO₂-kapasiteettiä takia
- Bluetooth* ja WIFI -liitäntä langattomaan yhteyteen
- Apple** ja Android -laitteille
- Bluetooth kantama (max. 10 m) voi vaihdella riippuen käytetyistä materiaaleista ja seinistä lähettimen ja vastaanottimen välillä
- cleaning cartridge adapter, for use with GROHE Blue cleaning cartridge 40 434 001
- CO₂ pressure indicator
- Integroitu suodatinpää joustavalla veden kovuuden säädöllä

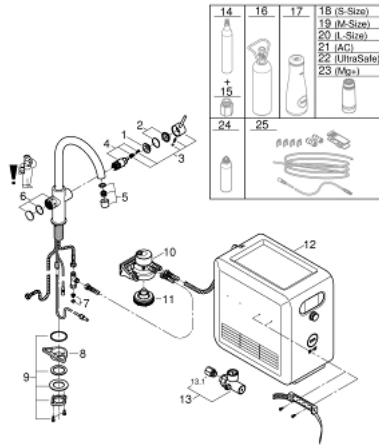
31 323 DC2 GROHE BLUE PROFESSIONAL C-JUOKSUPUTKI PAKETTI

TUOTESELOSTE (2/2)

- GROHE Blue suodatin, CO2 pullo ja puhdistuskasetti eivät sisälly ja ovat erikseen tilattavissa.
- suitable filters:- filter S-size, capacity 600 l at 20° dKH (40 404 001)- filter M-size, capacity 1500 l at 20° dKH (40 430 001)- filter L-size, capacity 2500 l at 20° dKH (40 412 001)- activated carbon filter, capacity 3000 l (40 547 001)- Ultrasafe filter, capacity 3000 l (40 575 002)- Magnesium + Zinc filter, capacity 400 l at 17° dGH (40 691 002)
- System requirements Apple iPhone with iOS 14.0 or higher System requirements Android smart phone with Android 10.0 or higher Mobile devices and GROHE Watersystems App*** are not included in delivery and have to be ordered separately via an authorised Apple store/store/iTunes or Google Play store.* The Bluetooth word mark and logos are registered trademarks owned by Bluetooth SIG, Inc. and any use of such marks by Grohe AG is under license. Other trademarks and trade names are those of their respective owners.** Apple, the Apple logo, iPod, iPod Touch, iPhone and iTunes are trademarks of Apple Inc., registered in the U.S. and other countries. Apple is not responsible for the function of this device or its compliance with safety and regulatory standards.*** Available for free via iTunes app or Google Play store.
- Connected product pursuant to regulation (EU) 2023/2854. Pre contractual information at <https://eu-data-act.grohe.com/>

31 323 DC2 GROHE BLUE PROFESSIONAL C-JUOKSUPUTKI PAKETTI

VARAOSAT, elokuuta 2013 – now



- 1: Asennusrengas (Tilausnro. 07419000)
- 2: Kansi (Tilausnro. 46581DC0)
- 3: Kahva (Tilausnro. 46957DC0)
- 4: Kasetti (Tilausnro. 46580000)
- 5: Flow control (Tilausnro. 48343DC0)
- 6: Operating unit (Tilausnro. 46958DC0)
- 7: Poistovesikaivo (Tilausnro. 47576000)
- 8: Tukilevy (Tilausnro. 05334000)
- 9: Akselin kiinnityssarja (Tilausnro. 48384000)
- 10: Suodatinpää (Tilausnro. 64508001)
- 11: Chiller and carbonizer (Tilausnro. 40554001)
- 12: Paineensoitin (Tilausnro. 46717000)
- 12.1: CO₂ adapter (Tilausnro. 40962000)
- 13: Aloituspaketti 425g CO₂ pulloa (4 kpl) (Tilausnro. 40422000)*
- 14: CO₂ adapter (Tilausnro. 40962000)*
- 15: Starter kit 2 kg CO₂ bottle (Tilausnro. 40423000)*
- 16: Lasikarahvi (Tilausnro. 40405000)*
- 17: Filter S-Size (Tilausnro. 40404001)*
- 18: Suodatin M-koko (Tilausnro. 40430001)*
- 19: Suodatin L-koko (Tilausnro. 40412001)*
- 20: Aktiivihiiლისuodatin (Tilausnro. 40547001)*
- 21: Filter (Tilausnro. 40575001)*
- 22: Magnesiumsuodatin (Tilausnro. 40691001)*
- 23: Puhdistuskasetti (Tilausnro. 40434001)*
- 24: puhdistuskasetin sovitin (Tilausnro. 40694000)*
- 25: Jatkokappalesarja (Tilausnro. 40843000)*

* Erikoistarvikkeet