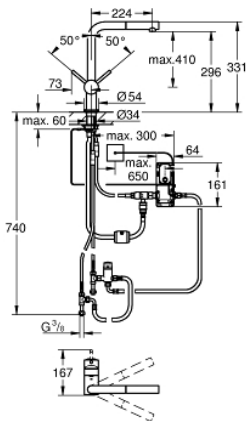
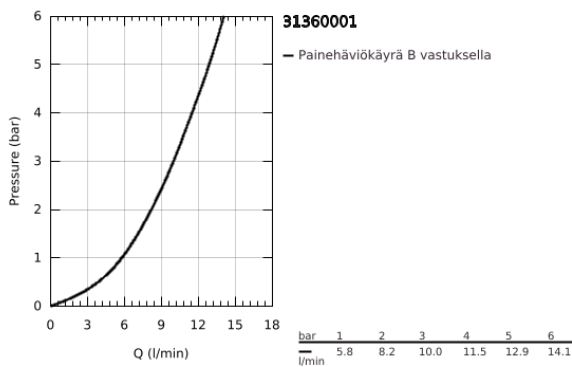


31 360 001 MINTA TOUCH ELEKTRONINEN KEITTIÖHANA

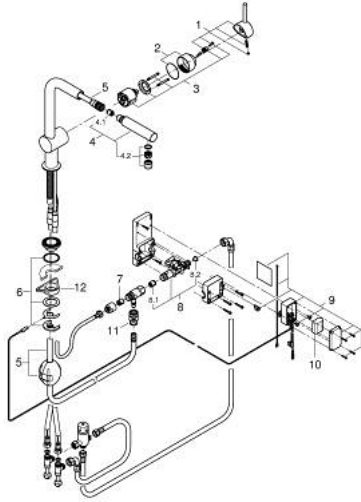


TUOTESELOSTE

- Colour: chrome
- L-juoksuputki
- Touch: kylmän veden aktivointi ihokosketuksella
- Paristokäyttöinen, litium CR-P2, 6 V
- CE-merkintä
- Magneettiventtiili
- fixed value mixing valve
- Poiskytkentä (turvatoiminto) automaattisesti 60 s:n jälkeen (tehdasasetus)
- Suojaustaso: IP 44
- GROHE SilkMove 46 mm:n keraaminen säätöosa
- Pull-Out spout for greater flexibility
- Säädettävä virtaaman rajoitus
- Kääntyvä juoksuputki, kääntöalue 360°
- Varustettu takaiskuventtiilillä
- Joustavat liitosletkut
- Pika-asennusjärjestelmä
- maximum flow rate (at 3 bar): 10 l/min



31 360 001 MINTA TOUCH ELEKTRONINEN KEITTIÖHANA



VARAOSAT, kesäkuuta 2024 – now

- 1: Kahva (Tilausno. 46015000)
- 2: Kansi (Tilausno. 46025000)
- 3: Kasetti (Tilausno. 46048000)
- 4: Handspray (Tilausno. 46858000)
- 4.1: Yksisuuntaventtiili ½" (Tilausno. 08565000)
- 4.2: Poresuutin (Tilausno. 13967000)
- 5: Hose for sink mixer with pull-out dual spray or mousseur (Tilausno. 48293000)
- 6: Shank fastening assembly (Tilausno. 46345000)
- 7: Yksisuuntaventtiili ½" (Tilausno. 08565000)
- 8: Magneettiventtiili (Tilausno. 48213000)
- 8.1: Yksisuuntaventtiili ½" (Tilausno. 08565000)
- 8.2: Poistovesikaivo (Tilausno. 42395000)
- 9: Ohjauksyksikkö (Tilausno. 48214000)
- 10: Paristo (Tilausno. 42886000)
- 11: Pikaliitin (Tilausno. 46338000)
- 12: Tukilevy (Tilausno. 05334000)