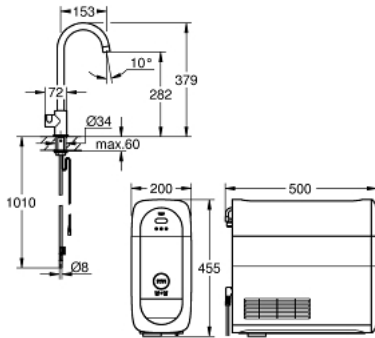


31 498 DL1 GROHE BLUE HOME C-SPOUT STARTER KIT WITH MONO FAUCET



TUOTESELOSTE (1/2)

- Colour: Brushed Warm Sunset
- Sisältää:
 - GROHE Blue Home Mono faucet with filter function
 - Yksi asennusreikä
 - C-juoksuputki
 - Napin painalluksella kolme erilaista suodatettua ja jäädytettyä vettä
 - Hiilihapotonta, miedosti hiilihapotettua tai vahvasti hiilihapotettua
- GROHE LongLife -viimeistely
- Kääntyvä juoksuputki, kääntöalue 150°
- GROHE Blue Home jäädytinsyksikkö
- Jopa 3 litraa jäädytettyä vettä tunnissa
- 180 Watin jäädytinsyksikkö, 230 V, 50 Hz
- äänitaso valmistilassa 44 dB(A)
- Suojaustyyppi IP 21
- CE-merkintä
- Vaatii ilmankiertoaukon keittiökaapin pohjaan
- Ohjelmiston, suodattimen ja hiilihappopullon monitorointi sekä hallinta GROHE Watersystems -sovelluksen kautta
- Push-ilmoitukset suodattimen vaihtamiseksi tai matalan CO₂-kapasiteettiä takia
- Bluetooth* ja WIFI -liitäntä langattomaan yhteyteen
- Apple** ja Android -laitteille
- Bluetooth kantama (max. 10 m) voi vaihdella riippuen käytetyistä materiaaleista ja seinistä lähettimen ja vastaanottimen välillä
- Sisältää GROHE Blue S-kokoisen suodattimen ja suodatinpään, jossa joustava veden kovuuden säätö alueille, joissa veden kovuus 9°dH tai enemmän
- Alueilla, joissa veden kovuus on alle 9°dH, pyydämme tilaamaan aktiivisuodattimen 40 547 001

31 498 DL1 GROHE BLUE HOME C-SPOUT STARTER KIT WITH MONO FAUCET

TUOTESELOSTE (2/2)

- compatible with GROHE Blue filter S-Size, M-Size, GROHE Blue activated carbon filter, GROHE Blue Ultrasafe filter and GROHE Blue Magnesium + Zinc filter
- Sisältää GROHE Blue 425g CO₂ pullon
- System requirements Apple iPhone with iOS 14.0 or higher System requirements Android smart phone with Android 10.0 or higher Mobile devices and GROHE Watersystems App*** are not included in delivery and have to be ordered separately via an authorised Apple store/store/iTunes or Google Play store.* The Bluetooth word mark and logos are registered trademarks owned by Bluetooth SIG, Inc. and any use of such marks by Grohe AG is under license. Other trademarks and trade names are those of their respective owners.** Apple, the Apple logo, iPod, iPod Touch, iPhone and iTunes are trademarks of Apple Inc., registered in the U.S. and other countries. Apple is not responsible for the function of this device or its compliance with safety and regulatory standards.*** Available for free via iTunes app or Google Play store.
- Tämä tuote sisältää ainetta, joka on luokiteltu riskipitoiseksi aineeksi. Löydä lisää informaatiota turvallisuusesitteistämme, jotka voit ladata täältä:
<https://www.grohe.com/en-GB/learn-discover/resources-downloads/legal-compliance-materials/safety-data-sheets>
- Connected product pursuant to regulation (EU) 2023/2854. Pre contractual information at <https://eu-data-act.grohe.com/>