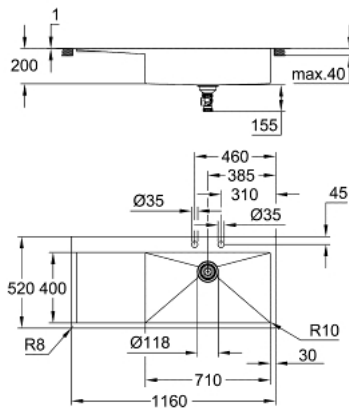


## 31 582 SD1 K1000 KEITTIÖALLAS RUOSTUMATTOMASTA TERÄKSESTÄ VALUTUSTASOLLA



### TUOTESELOSTE

- Colour: stainless steel
- Malli: K1000 80-S 116/52 1.0 rh
- Asennustyyli: päältäasennettu yai huullettu-asennus
- Materiaali: ruostumaton teräs AISI 304 (V2A)
- material thickness: 1.2 mm ( $\pm 0.1$  mm)
- GROHE LongLife -viimeistely
- Satiinipinta
- GROHE Whisper
- Min. kaappikoko: 800 mm
- Mitat: 1160 x 520 mm
- 1 allas: 710 x 400 mm
- ulkosäde: R3, kulhon sisäsäde: R10
- GROHE FastFixation -nopea asennus
- Asennettavissa oikealle puolelle
- leikkaus (päältäasennus): (R3): 1145 x 505 mm (R3)
- leikkaus (huullettu-asennus): 1145 x 505 mm (R3) (yläaskelman ulkokoko: -1161 x 521 -R8 syvä -3,5 mm).
- jätteet: Ø 3,5"/90 mm jätesivilä, jossa on automaattinen jäteliitäntä.
- Sisältyvät lisätarvikkeet: automaattinen jätejärjestelmä, koripohjaventtiili, asennustarvikkeet
- Automaattinen pohjaventtiili valinnainen (40 986 SD0)
- mukana tulevien kiinnikkeiden määrä (yläkiinnitys): 10

## 31 582 SD1 K1000 KEITTIÖALLAS RUOSTUMATTOMASTA TERÄKSESTÄ VALUTUSTASOLLA

**VARAOSAT**, toukokuuta 2019 – now

1: Tulppa (Tilausno. 42588SD0)

2: Kääntölaitteen liitäntä (Tilausno. 42586SD0)

3: Cover element (Tilausno. 42590SD0)

