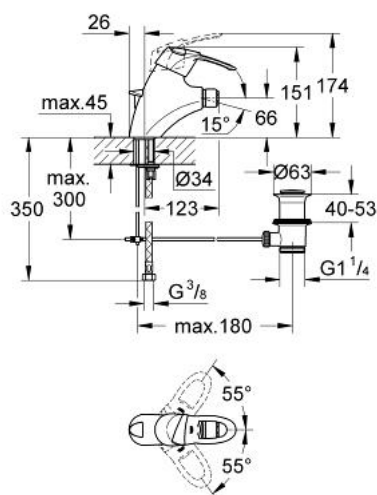


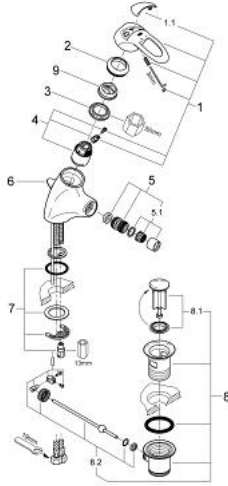
32 305 000 **CHIARA VIPUHANA PESUISTUIMEEN, DN 15**



TUOTESELOSTE

- Colour: chrome
- Yksi asennusreikä
- GROHE SilkMove 35 mm:n keraaminen säätöosa
- Säädettävä virtaaman rajoitus
- pallonivelporesuutin
- Vipupohjajaventiili 1 1/4"
- Pika-asennusjärjestelmä
- Joustavat liitosletkut
- Valinnainen Iämpötilanrajoitin (46 375)
- GROHE LongLife viimeistely

32 305 000 CHIARA VIPUHANA PESUISTUIMEEN, DN 15



VARAOSAT, joulukuuta 2009 – now

- 1: Kahva (Tilausnro. 46531IP0)
- 1.1: Huuhtelupainike (Tilausnro. 11280P00)
- 2: Kansi (Tilausnro. 46436000)
- 3: Ruuvikytkentä (Tilausnro. 46460000)
- 4: Kasetti (Tilausnro. 46374000)
- 5: Kuulanivel-ilmastin-poresuutin (Tilausnro. 13915000)
- 5.1: Poresuutin (Tilausnro. 13928000)
- 6: Pop-up rod (Tilausnro. 07943000)
- 7: Shank fastening assembly (Tilausnro. 46249000)
- 8: Viemärlaitteet 1 1/4" (Tilausnro. 28910000)
- 8.1: Tulppa (Tilausnro. 07182000)
- 8.2: Epäkeskotanko (Tilausnro. 07052000)
- 9: Lämpötilanrajoitin (Tilausnro. 46375000)