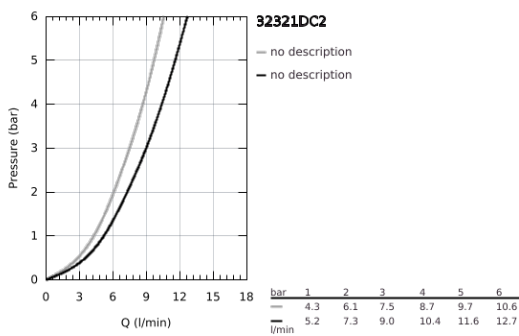
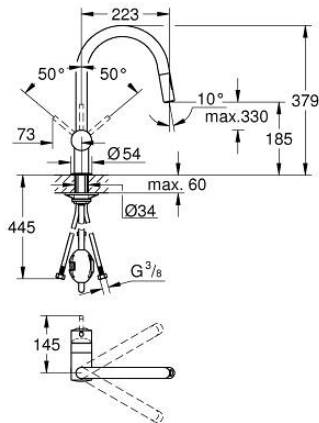


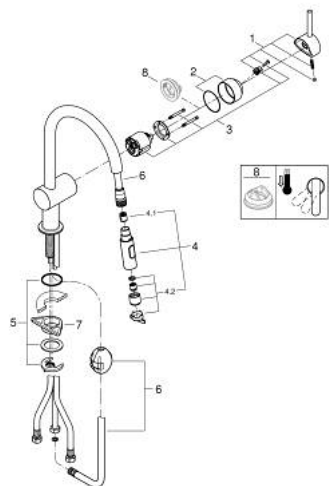
## 32 321 DC2 MINTA KEITTIÖHANA



### TUOTESELOSTE

- Colour: Supersteel
- C-juoksuputki
- Yksi asennusreikä
- GROHE LongLife -viimeistely
- GROHE SilkMove 46 mm:n keraaminen säätöosa
- Easy Docking Function takaa ulosvedettävän juoksuputken helpon palautuksen lähtöasentoon
- Pull-Out spout for greater flexibility
- Dual-suihku
- Säädettävä virtaaman rajoitus
- Kääntyvä juoksuputki, kääntöalue 360°
- Integroitu takaiskuventtiili
- Varustettu takaiskuventtiilillä
- Joustavat liitosletkut
- Pika-asennusjärjestelmä
- maximum flow rate (at 3 bar): 9 l/min

## 32 321 DC2 MINTA KEITTIÖHANA



### VARAOSAT, kesäkuuta 2024 – now

- 1: Kahva (Tilausno. 46015DC0)
- 2: Kansi (Tilausno. 46025DC0)
- 3: Kasetti (Tilausno. 46048000)
- 4: Handspray (Tilausno. 48416DC0)
- 4.1: Yksisuuntaventtiili ½" (Tilausno. 08565000)
- 4.2: Poresuutin (Tilausno. 48347000)
- 5: Shank fastening assembly (Tilausno. 46345000)
- 6: Hose for sink mixer with pull-out dual spray or mousseur (Tilausno. 48293000)
- 7: Tukilevy (Tilausno. 05334000)
- 8: Lämpötilanrajoitin (Tilausno. 46375000)