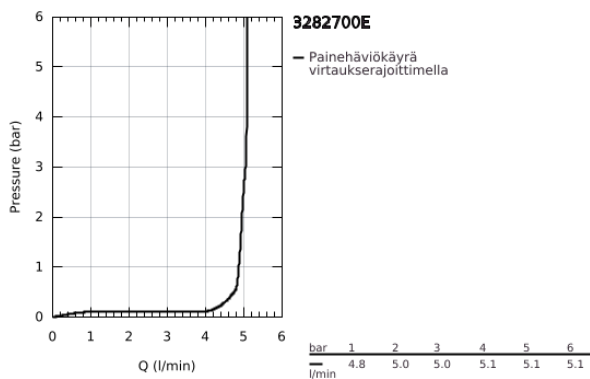
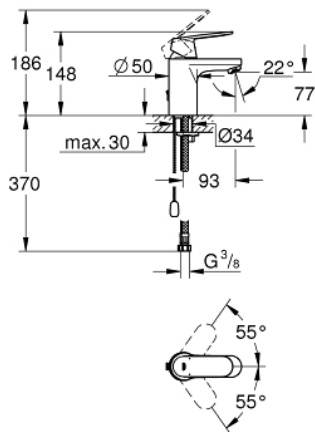


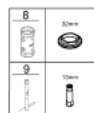
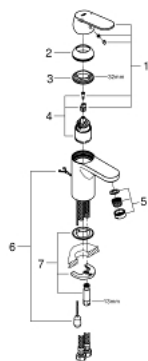
32 827 00E EUROSMART COSMOPOLITAN VIPUHANA PESUALTAALLE, DN 15 S-KOKO



TUOTESELOSTE

- Colour: chrome
- Yksi asennusreikä
- Metallikahva
- GROHE SilkMove 35 mm:n keraaminen säätöosa
- Säädettävä virtaaman rajoitus
- Säädettävä minimivirtaama 2,5 l/min
- GROHE LongLife viimeistely
- GROHE EcoJoy-teknologia pienempään vedenkulutukseen ja täydelliseen suihkuun
- maximum flow rate (at 3 bar): 5 l/min
- SpeedClean poresuutin
- GROHE FastFixation -asennusjärjestelmä, keskitettyllä tuella
- Piiloketju
- Joustavat liitosletkut
- Ääniluokka I (merkintä DIN 4109 -hyväksynnästä)

32 827 00E EUROSMART COSMOPOLITAN VIPUHANA PESUALTAALLE, DN 15 S-KOKO



VARAOSAT, elokuuta 2017 – now

- 1: Kahva (Tilausno. 46681000)
 - 2: Kansi (Tilausno. 46492000)
 - 3: Ruuvikytkentä (Tilausno. 46460000)
 - 4: Kasetti (Tilausno. 46374000)
 - 5: Poresuutin (Tilausno. 48159000)
 - 6: Ketju (Tilausno. 06815000)
 - 7: Shank fastening assembly (Tilausno. 46671000)
 - 8: Holkkiavain (Tilausno. 19332000)*
 - 9: Asennustyökalu (Tilausno. 19017000)*
- * Erikoistarvikkeet