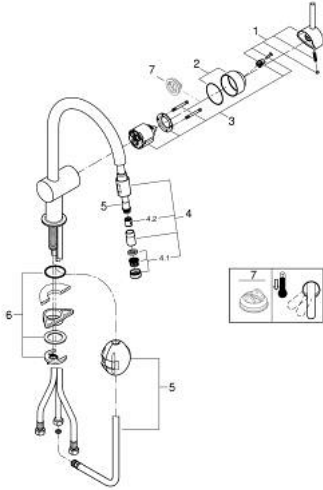


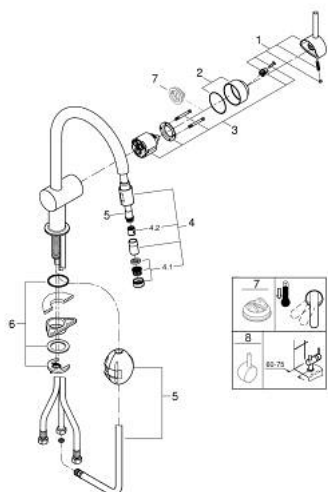
## 32 918 000 MINTA KEITTIÖHANA



### VARAOSAT, kesäkuuta 2024 – now

- 1: Kahva (Tilausno. 46015000)
  - 2: Kansi (Tilausno. 46025000)
  - 3: Kasetti (Tilausno. 46048000)
  - 4: Handspray (Tilausno. 46925000)
  - 4.1: Poresuutin (Tilausno. 13952000)
  - 4.2: Yksisuuntaventtiili 1/2" (Tilausno. 08565000)
  - 5: Hose for sink mixer with pull-out dual spray or mousseur (Tilausno. 48293000)
  - 6: Shank fastening assembly (Tilausno. 46345000)
  - 7: Lämpötilanrajoitin (Tilausno. 46375000)\*
- \* Erikoistarvikkeet

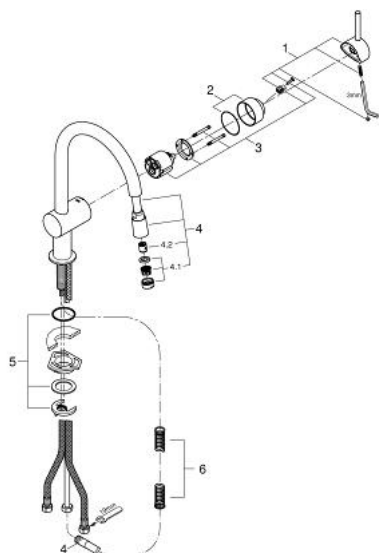
## 32 918 000 MINTA KEITTIÖHANA



### VARAOSAT, lokakuuta 2015 – syyskuuta 2023

- 1: Kahva (Tilausno. 46015000)
  - 2: Kansi (Tilausno. 46025000)
  - 3: Kasetti (Tilausno. 46048000)
  - 4: Handspray (Tilausno. 46925000)
  - 4.1: Poresuutin (Tilausno. 13952000)
  - 4.2: Yksisuuntaventtiili ½" (Tilausno. 08565000)
  - 5: Suihkuletku (Tilausno. 48293000)
  - 6: Shank fastening assembly (Tilausno. 46345000)
  - 7: Lämpötilanrajoitin (Tilausno. 46375000)\*
  - 8: Kahva (Tilausno. 40684000)\*
- \* Erikoistarvikkeet

## 32 918 000 MINTA KEITTIÖHANA



### VARAOSAT, helmikuuta 2005 – lokakuuta 2015

- 1: Kahva (Tilausno. 46015000)
- 2: Kansi (Tilausno. 46025000)
- 3: Kasetti (Tilausno. 46048000)
- 4: Juoksuputki/suihku (Tilausno. 46028000)
- 4.1: Poresuutin (Tilausno. 13952000)
- 4.2: Yksisuuntaventtiili ½" (Tilausno. 08565000)
- 5: Shank fastening assembly (Tilausno. 46345000)
- 6: Puristusjousi (Tilausno. 07240000)

Pure Freude  
an Wasser



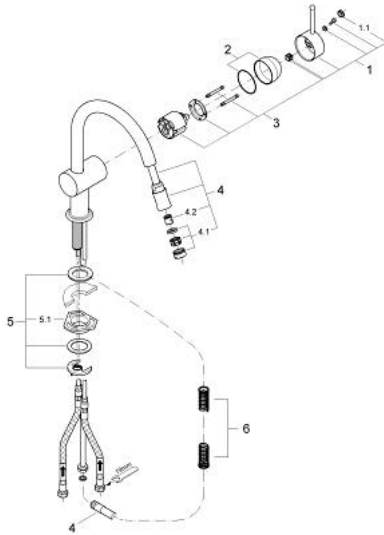
## 32 918 000 MINTA KEITTIÖHANA

No exploded view is available for this spare part list.

### **VARAOSAT**, heinäkuuta 2004 – helmikuuta 2005

- 1: Kahva (Tilausno. 46015000)
- 2: Kansi (Tilausno. 46025000)
- 3: Kasetti (Tilausno. 46048000)
- 4: Juoksuputki/suihku (Tilausno. 46038000)
- 4.1: Poresuutin (Tilausno. 13929000)
- 4.2: Yksisuuntaventtiili ½" (Tilausno. 08565000)
- 5: Shank fastening assembly (Tilausno. 46524000)
- 5.1: Tukilevy (Tilausno. 05334000)
- 6: Puristusjousi (Tilausno. 07240000)

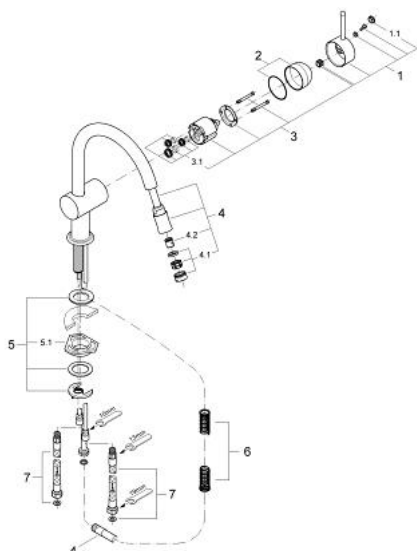
## 32 918 000 MINTA KEITTIÖHANA



### **VARAOSAT**, tammikuuta 2003 – heinäkuuta 2004

- 1: Kahva (Tilausnro. 46517000)
- 1.1: Huuhtelupainike (Tilausnro. 09326000)
- 2: Kansi (Tilausnro. 46242000)
- 3: Kasetti (Tilausnro. 46048000)
- 4: Juoksuputki/suihku (Tilausnro. 46519000)
- 4.1: Poresuutin (Tilausnro. 13952000)
- 4.2: Yksisuuntaventtiili ½" (Tilausnro. 08565000)
- 5: Shank fastening assembly (Tilausnro. 46524000)
- 5.1: Tukilevy (Tilausnro. 05334000)
- 6: Puristusjousi (Tilausnro. 07240000)

## 32 918 000 MINTA KEITTIÖHANA



### **VARAOSAT**, tammikuuta 2002 – tammikuuta 2003

- 1: Kahva (Tilausnro. 46517000)
- 1.1: Huuhtelupainike (Tilausnro. 09326000)
- 2: Kansi (Tilausnro. 46242000)
- 3: Kasetti (Tilausnro. 46048000)
- 3.1: Seal kit (Tilausnro. 46209000)
- 4: Juoksuputki/suihku (Tilausnro. 46519000)
- 4.1: Poresuutin (Tilausnro. 13952000)
- 4.2: Yksisuuntaventtiili ½" (Tilausnro. 08565000)
- 5: Shank fastening assembly (Tilausnro. 46524000)
- 5.1: Tukilevy (Tilausnro. 05334000)
- 6: Puristusjousi (Tilausnro. 07240000)