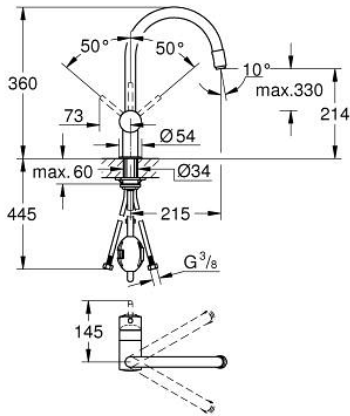
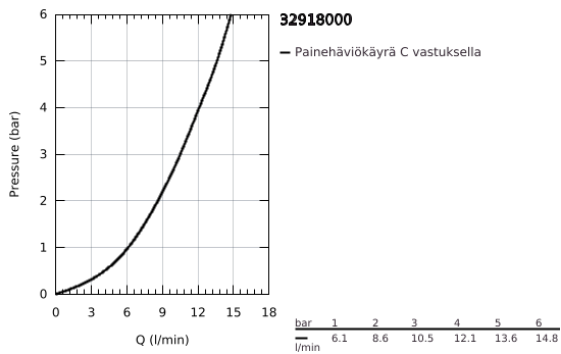


## 32 918 000 MINTA KEITTIÖHANA

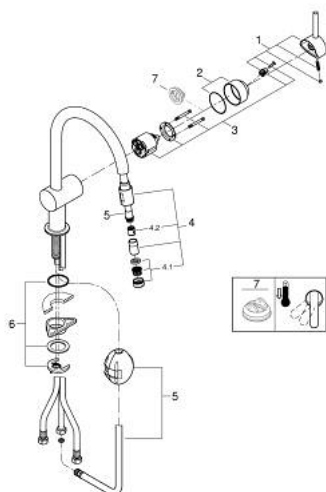


### TUOTESELOSTE

- Colour: chrome
- C-juoksuputki
- Yksi asennusreikä
- GROHE LongLife -viimeistely
- GROHE SilkMove 46 mm:n keraaminen säätöosa
- Pull-Out spout for greater flexibility
- Säädettävä virtaaman rajoitus
- Kääntyvä juoksuputki, kääntöalue 360°
- integroitu takaiskuventtiili
- Varustettu takaiskuventtiilillä
- Joustavat liitosletkut
- Pika-asennusjärjestelmä
- maximum flow rate (at 3 bar): 10.5 l/min
- Valinnainen lämpötilanrajoitin
- Vähimmäispaine 1,0 baaria



## 32 918 000 MINTA KEITTIÖHANA



### VARAOSAT, kesäkuuta 2024 – now

- 1: Kahva (Tilausno. 46015000)
  - 2: Kansi (Tilausno. 46025000)
  - 3: Kasetti (Tilausno. 46048000)
  - 4: Handspray (Tilausno. 46925000)
  - 4.1: Poresuutin (Tilausno. 13952000)
  - 4.2: Yksisuuntaventtiili ½" (Tilausno. 08565000)
  - 5: Hose for sink mixer with pull-out dual spray or mousseur (Tilausno. 48293000)
  - 6: Shank fastening assembly (Tilausno. 46345000)
  - 7: Lämpötilanrajoitin (Tilausno. 46375000)\*
- \* Erikoistarvikkeet