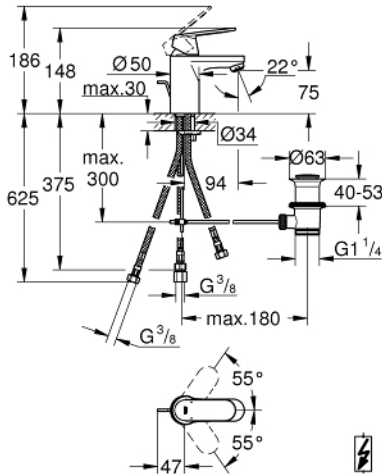


32 955 000 EUROSMART COSMOPOLITAN VIPUHANA PESUALTAALLE, DN 15 S-KOKO

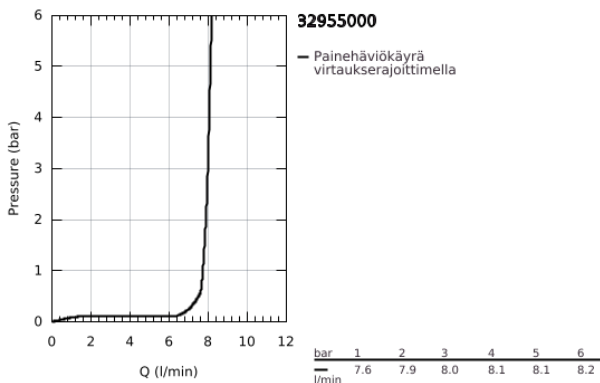


TUOTESELOSTE

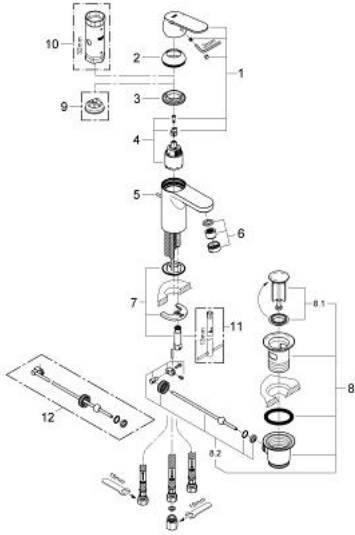
- Colour: chrome
- Yksi asennusreikä
- Metallikahva
- GROHE SilkMove 35 mm:n keraaminen säätöosa
- Säädettävä virtaaman rajoitus
- Säädettävä minimivirtaama 2,5 l/min
- GROHE LongLife viimeistely
- GROHE FastFixation -asennusjärjestelmä; keskitettyllä tuella



- poresuutin
- Vipupohjaventtiili 1 1/4"
- Joustavat liitosletkut
- avoimelle lämminvesisäiliölle
- Valinnainen lämpötilanrajoitin (46 375)
- Ääniluokka I (merkintä DIN 4109 -hyväksynnästä)



32 955 000 **EUROSMART COSMOPOLITAN VIPUHANA PESUALTAALLE, DN 15**
S-KOKO



VARAOSAT, marraskuuta 2009 – now

- 1: Kahva (Tilausno. 46681000)
- 2: Kansi (Tilausno. 46492000)
- 3: Ruuvikytkentä (Tilausno. 46460000)
- 4: Kasetti (Tilausno. 46558000)
- 5: Pop-up rod (Tilausno. 46739000)
- 6: Poresuutin (Tilausno. 46162000)
- 7: Shank fastening assembly (Tilausno. 46671000)
- 8: Viemärlaitteet 1 1/4" (Tilausno. 28910000)
- 8.1: Tulppa (Tilausno. 07182000)
- 8.2: Epäkeskotanko (Tilausno. 07052000)
- 9: Lämpötilanrajoitin (Tilausno. 46375000)*
- 10: Holkkiavain (Tilausno. 19332000)*
- 11: Asennustyökalu (Tilausno. 19017000)*
- 12: Epäkeskotanko (Tilausno. 07341000)*

* Erikoistarvikkeet