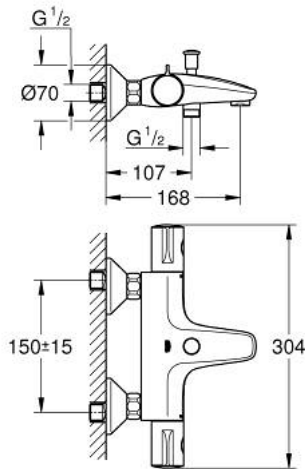
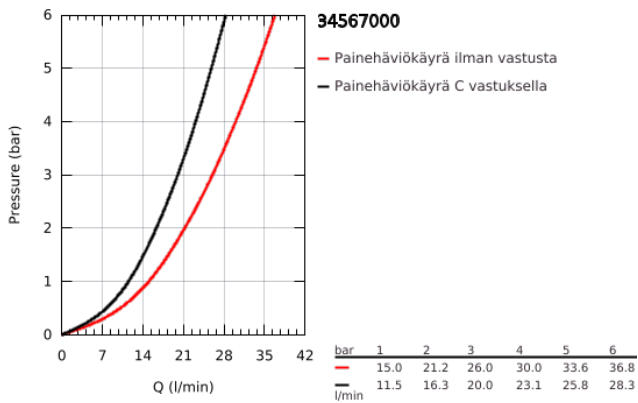


34 567 000 GROHTHERM 800 TERMOSTAATTIHANA SUIHKULLE, DN 15

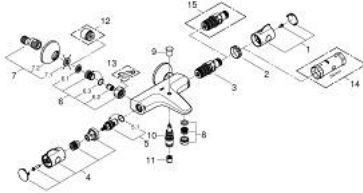


TUOTESELOSTE

- Colour: chrome
- Seinäasennus
- GROHE LongLife viimeistely
- GROHE SafeStop lämpötilan rajoitus (38 °C)
- GROHE SafeStop Plus vaihtoehtoinen 43°C lämpötilarajoitin
- GROHE TurboStat kompakti patruuna vaha lämpöelementillä
- Integroitu sekoittajan sulku
- Automaattinen vaihdin: amme/suihku
- Virtauksen voimakkuuden säätökahva, jossa painike ja yksilöllisesti säädettävä virtauksen rajoitus
- Keraaminen sulku 1/2", 180°
- Suihkulitaintä 1/2", alapuolella
- Poresuutin
- Sisäänrakennettu takaiskuventtiili
- Roskasiivilät
- Varustettu takaiskuventtiilillä
- Epäkeskoliittimet
- Peitelaippa, metalli



34 567 000 GROHTHERM 800 TERMOSTAATTIHANA SUIHKULLE, DN 15



VARAOSAT, helmikuuta 2014 – now

- 1: Lämpötilan säätökahva (Tilausno. 47981000)
- 2: Asennusrenkas (Tilausno. 47743000)
- 3: Thermostatic compact cartridge 1/2" (Tilausno. 47439000)
- 4: suljinkahva (Tilausno. 47980000)
- 5: Keraaminen sulku 1/2" (Tilausno. 45346000)
- 5.1: O-renkas Ø 18,2 x Ø 1,7 (Tilausno. 0392400M)
- 6: Yksisuuntaventtiili 1/2" (Tilausno. 47189000)
- 6.1: Roskasiivilä (Tilausno. 0726400M)
- 6.2: Yksisuuntaventtiili 1/2" (Tilausno. 08565000)
- 6.3: O-renkas Ø 17 x Ø 2 (Tilausno. 0305500M)
- 7: Epäkeskoliitin (Tilausno. 12075000)
- 7.1: Seal (Tilausno. 0138600M)
- 7.2: Täyttöputki (Tilausno. 0221000M)
- 8: Poresuutin (Tilausno. 13952000)
- 9: Vaihinnappi (Tilausno. 65648000)
- 10: Vaihdin (Tilausno. 65655000)
- 11: Yksisuuntaventtiili 1/2" (Tilausno. 08565000)
- 12: Jatkokappale DN 20, 20 mm (Tilausno. 0713000M)*
- 13: Erikoiskiristin (Tilausno. 19377000)*
- 14: Holkkiavain (Tilausno. 19332000)*
- 15: Thermostatic compact cartridge 1/2" (Tilausno. 47175000)*

* Erikoistarvikkeet