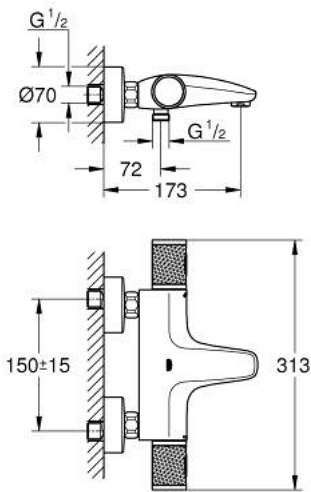
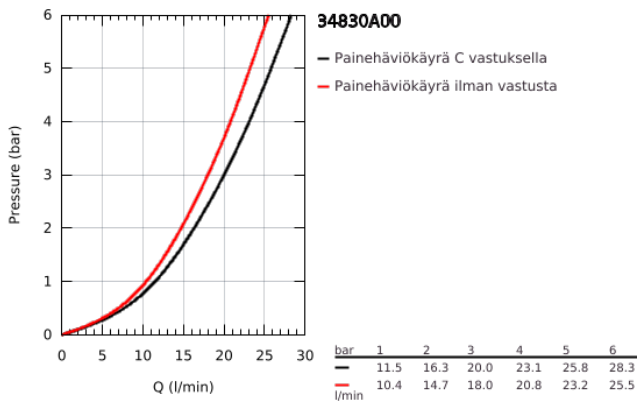


## 34 830 A00 GROHTHERM 1000 PERFORMANCE TERMOSTAATTIHANA SUIHKULLE, DN 15

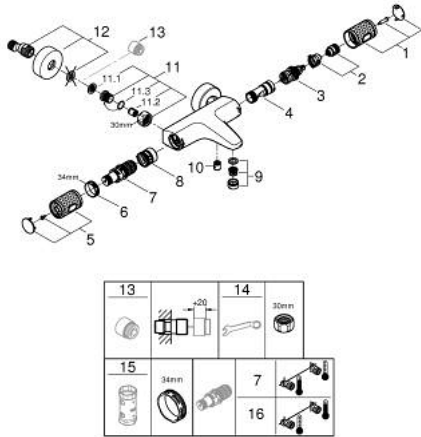


### TUOTESELOSTE

- Colour: Hard Graphite
- Seinäasennus
- GROHE CoolTouch turvapinta
- GROHE LongLife -viimeistely
- GROHE SafeStop lämpötilan rajoitus (38 °C)
- GROHE SafeStop Plus vaihtoehtoinen 43°C lämpötilarajoitin
- GROHE TurboStat kompakti patruuna vaha lämpöelementillä
- GROHE ProGrip uritetulla pinnalla
- Integroitu sekoittajan sulkku
- GROHE AquaDimmer monitoimisena:
  - integroitu FlowControl Button (säästöpainike suihkun säästökatkaisua varten)
  - virtauksen määrän hallinta
  - vaihdin: amme/suihku
- Suihkuliitäntä 1/2", alapuolella
- Poresuutin
- Sisäänrakennettu takaiskuventtiili
- Roskasiivilät
- Varustettu takaiskuventtiilillä
- Epäkeskoliittimet
- Peitelaippa, metalli
- Professional Edition



## 34 830 A00 GROHTHERM 1000 PERFORMANCE TERMOSTAATTIHANA SUIHKULLE, DN 15



### VARAOSAT, helmikuuta 2025 – now

- 1: GRT 1000 Perf shut-off handle aquadimmer (Tilausno. 136066A000)
  - 2: Seis (Tilausno. 47977000)
  - 3: Aquadimmer (Tilausno. 12433000)
  - 4: Veden virtaus (Tilausno. 47751000)
  - 5: GRT 1000 Performance (Tilausno. 136067A000)
  - 6: Asennusrengas (Tilausno. 47743000)
  - 7: Thermostatic compact cartridge 1/2" (Tilausno. 47439000)
  - 8: Race (Tilausno. 47975000)
  - 9: flow control (Tilausno. 13952A00)
  - 10: Yksisuuntaventtiili 1/2" (Tilausno. 08565000)
  - 11: Yksisuuntaventtiili 1/2" (Tilausno. 47189A00)
  - 11.1: Roskasiivilä (Tilausno. 0726400M)
  - 11.2: Yksisuuntaventtiili 1/2" (Tilausno. 08565000)
  - 11.3: O-rengas Ø 17 x Ø 2 (Tilausno. 0305500M)
  - 12: s-union (Tilausno. 12662A00)
  - 13: Jatkokappale DN 20, 20 mm (Tilausno. 0713000M)\*
  - 14: Erikoiskiristin (Tilausno. 19377000)\*
  - 15: Holkkiavain (Tilausno. 19332000)\*
  - 16: GROHE TurboStat cartridge 1/2" (Tilausno. 47175000)\*
- \* Erikoistarvikkeet