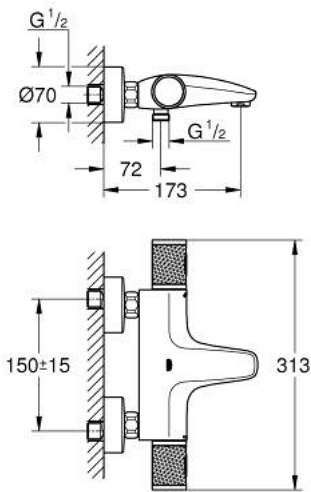
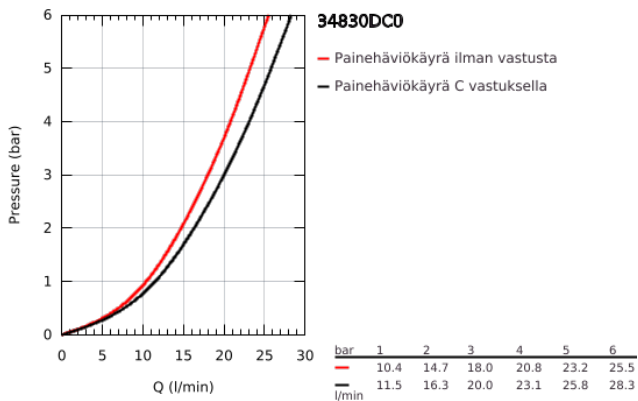


34 830 DC0 GROHTHERM 1000 PERFORMANCE TERMOSTAATTIHANA SUIHKULLE, DN 15

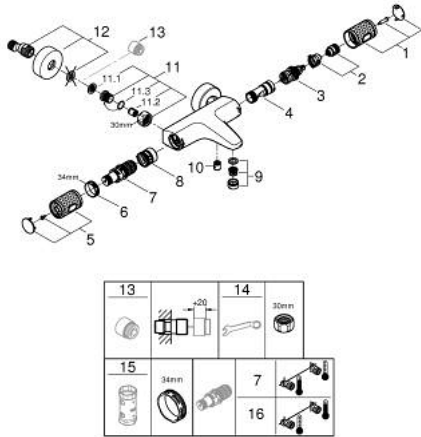


TUOTESELOSTE

- Colour: Supersteel
- Seinäasennus
- GROHE CoolTouch turvapinta
- GROHE LongLife -viimeistely
- GROHE SafeStop lämpötilan rajoitus (38 °C)
- GROHE SafeStop Plus vaihtoehtoinen 43°C lämpötilarajoitin
- GROHE TurboStat kompakti patruuna vaha lämpöelementillä
- GROHE ProGrip uritetulla pinnalla
- Integroitu sekoittajan sulk
- GROHE AquaDimmer monitoimisena:
 - integroitu FlowControl Button (säästöpainike suihkun säästökatkaisua varten)
 - virtauksen määrän hallinta
 - vaihdin: amme/suihku
- Suihkuliitäntä 1/2", alapuolella
- Poresuutin
- Sisäänrakennettu takaiskuventtiili
- Roskasiivilät
- Varustettu takaiskuventtiilillä
- Epäkeskoliittimet
- Peitelaippa, metalli
- Professional Edition



34 830 DC0 GROHTHERM 1000 PERFORMANCE TERMOSTAATTIHANA SUIHKULLE, DN 15



VARAOSAT, helmikuuta 2025 – now

- 1: GRT 1000 Perf shut-off handle aquadimmer (Tilausno. 136066DC00)
 - 2: Seis (Tilausno. 47977000)
 - 3: Aquadimmer (Tilausno. 12433000)
 - 4: Veden virtaus (Tilausno. 47751000)
 - 5: GRT 1000 Performance (Tilausno. 136067DC00)
 - 6: Asennusrengas (Tilausno. 47743000)
 - 7: Thermostatic compact cartridge 1/2" (Tilausno. 47439000)
 - 8: Race (Tilausno. 47975000)
 - 9: Poresuutin (Tilausno. 13952DC0)
 - 10: Yksisuuntaventtiili 1/2" (Tilausno. 08565000)
 - 11: Yksisuuntaventtiili 1/2" (Tilausno. 47189DC0)
 - 11.1: Roskasiivilä (Tilausno. 0726400M)
 - 11.2: Yksisuuntaventtiili 1/2" (Tilausno. 08565000)
 - 11.3: O-rengas Ø 17 x Ø 2 (Tilausno. 0305500M)
 - 12: Epäkeskoliitin (Tilausno. 12662DC0)
 - 13: Jatkokappale DN 20, 20 mm (Tilausno. 0713000M)*
 - 14: Erikoiskiristin (Tilausno. 19377000)*
 - 15: Holkkiavain (Tilausno. 19332000)*
 - 16: GROHE TurboStat cartridge 1/2" (Tilausno. 47175000)*
- * Erikoistarvikkeet