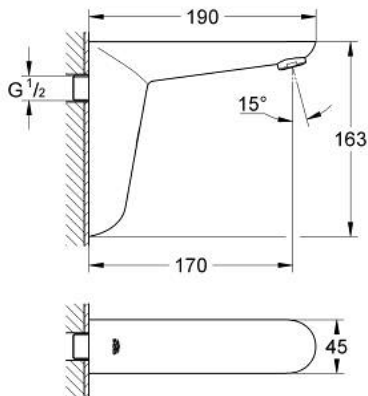
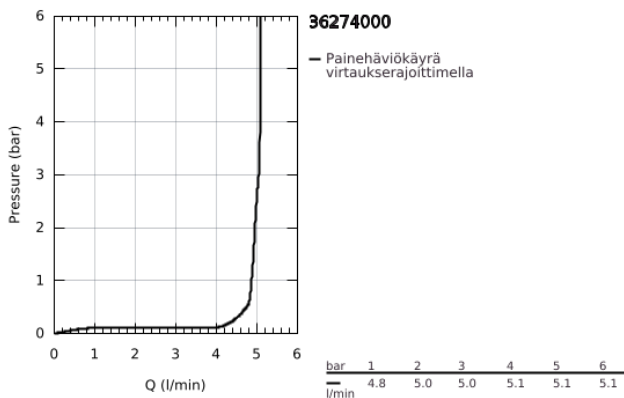


## 36 274 000 EUROECO COSMOPOLITAN E ELEKTRONINEN INFRAPUNA-SEINÄALLASHANA ILMAN SEKOITUSLAITETTA



### TUOTESELOSTE

- Colour: chrome
- Infrapuna-sensori kaksisuuntaiseen monitorointiin, kokoonpanoon ja huoltoon
- Kylmälle tai esisekoitetulle vedelle
- 6 V:n litiumparisto CR-P2
- Pariston käyttöikä: noin 7 vuotta (150 käyttökertaa päivässä)
- GROHE EcoJoy-teknologia pienempään vedenkulutukseen ja täydelliseen suihkuun
- maximum flow rate (at 3 bar): 5 l/min
- metal body
- Monivaiheinen pariston tilan ilmaisim
- 7 esiasetettua ohjelmaa:
  - Automaattihuuhtelu
  - Lämpödesinfointi
  - Puhdistustila
  - Lisätoimintoja ja asennuksia kaukosäätimen avulla (36407000)
  - CE-merkintä
  - Vähimmäispaine 1,0 baaria



## 36 274 000 EUROECO COSMOPOLITAN E ELEKTRONINEN INFRAPUNA-SEINÄALLASHANA ILMAN SEKOITUSLAITETTA

### VARAOSAT, elokuuta 2015 – now

1: Magneettiventtiili (Tilausno. 42394000)

2: Poresuutin (Tilausno. 48159000)

3: Pariston kotelo (Tilausno. 42393000)

3.1: Paristo (Tilausno. 42886000)

4: Kaukosäädin (Tilausno. 36407001)\*

\* Erikoistarvikkeet

