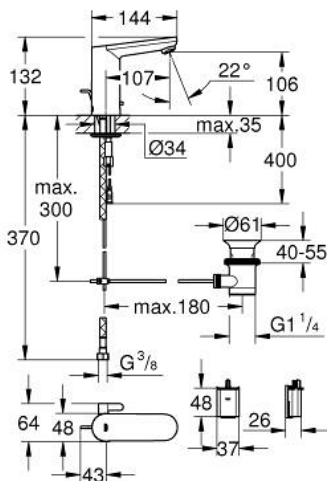
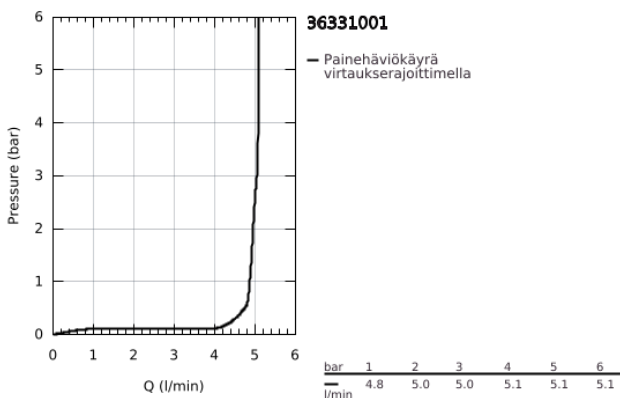


36 331 001 EUROSMART COSMOPOLITAN E INFRA-RED ELECTRONIC BASIN MIXER WITH MIXING DEVICE AND ADJUSTABLE TEMPERATURE LIMITER

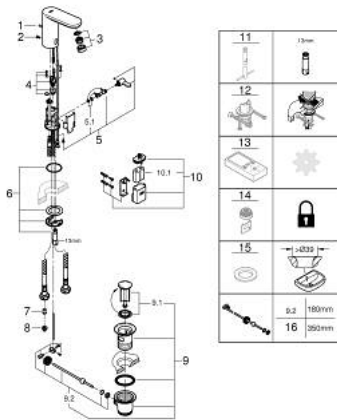


TUOTESELOSTE

- Colour: chrome
- Infrapuna-sensori kaksisuuntaiseen monitorointiin, kokoonpanoon ja huoltoon
- 6 V:n litiumparisto CR-P2
- Pariston käyttöikä: noin 7 vuotta (150 käyttökertaa päivässä)
- GROHE EcoJoy-teknologia pienempään vedenkulutukseen ja täydelliseen suihkuun
- maximum flow rate (at 3 bar): 5 l/min
- Vipunohjventtiili 1 1/4"
- Sisältää takaiskuventtiilit
- Roskasiivilät
- Integroitu solenoidiventtiili
- Ulkoinen paristo
- Pika-asennusjärjestelmä
- Monivaiheinen pariston tilan ilmaisin
- 7 esiasetettua ohjelmaa:
- Automaattihuuhtelu
- Lämpödesinfiointi
- Puhdistustila
- Lisätoimintoja ja asennuksia kaukosäätimen avulla (36407000)
- CE-merkintä
- Ääniluokka I (merkintä DIN 4109 -hyväksynnästä)
- Hanan suojaustyyppi IP 59K
- Vähimmäispaine 1,0 baaria



36 331 001 EUROSMART COSMOPOLITAN E INFRA-RED ELECTRONIC BASIN MIXER WITH MIXING DEVICE AND ADJUSTABLE TEMPERATURE LIMITER



VARAOSAT, maaliskuuta 2021 – now

- 1: Pop-up rod (Tilausno. 46739000)
- 2: Ruuvit (Tilausno. 4283100M)
- 3: Poresuutin (Tilausno. 48159000)
- 4: Magneettiventtiili (Tilausno. 42479000)
- 5: Sekoituslaite (Tilausno. 42401000)
- 5.1: Tiivisterengas (Tilausno. 4284000M)
- 6: Mounting set (Tilausno. 42400000)
- 7: Yksisuuntaventtiili 1/2" (Tilausno. 4257200M)
- 8: Filter (Tilausno. 4241300M)
- 9: Viemärlaitteet 1 1/4" (Tilausno. 28910000)
- 9.1: Tulppa (Tilausno. 07182000)
- 9.2: Epäkeskotanko (Tilausno. 07052000)
- 10: Pariston kotelo (Tilausno. 42393000)
- 10.1: Paristo (Tilausno. 42886000)
- 11: Asennustyökalu (Tilausno. 19017000)*
- 12: Kalusteiden suojaus vääntymiseltä (Tilausno. 36276000)*
- 13: Kaukosäädin (Tilausno. 36407001)*
- 14: Poresuutin (Tilausno. 36133000)*
- 15: Peiteruuvi lämpötilansäätövipuun
(Tilausno. 42408000)*
- 16: Täyttöputki (Tilausno. 36370000)*
- 17: Epäkeskotanko (Tilausno. 07341000)*

* Erikoistarvikkeet