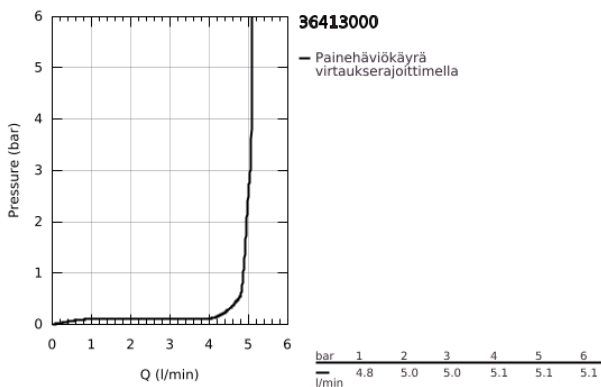
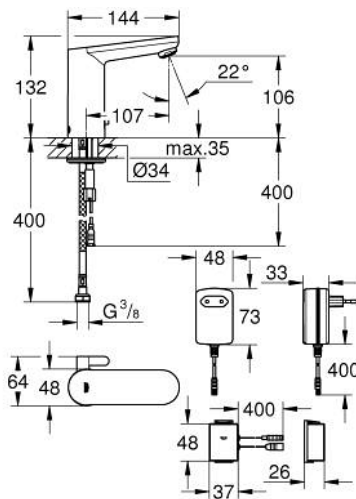


## 36 413 000 EUROSMART COSMOPOLITAN E BLUETOOTH ELEKTRONINEN INFRAPUNA-ALLASHANA 1/2" SEKOITUSLAITTEELLA



### TUOTESELOSTE (1/2)

- Colour: chrome
- with infrared sensor and Bluetooth module for bi-directional communication for monitoring, configuration and service purpose
- pistokemuuntajalla 100-240 V AC, 50-60 Hz, 6,75 V DC
- Pika-asennusjärjestelmä
- sekoitinosaa säädettävällä kuumaveden rajoittimella
- GROHE LongLife -viimeistely
- GROHE EcoJoy-teknologia pienempään vedenkulutukseen ja täydelliseen suihkuun
- maximum flow rate (at 3 bar): 5 l/min
- Integroitu solenoidiventtiili
- integroitu takaiskuventtiili ja roskasiivilä
- with Bluetooth 4.0\* for wireless data communication
- Apple\*\* ja Android -laitteille
- Bluetooth kantama (max. 10 m) voi vaihdella riippuen käytetyistä materiaaleista ja seinistä lähettimen ja vastaanottimen välillä
- monitoring
- password protected products
- app detects all Bluetooth products in range
- auto flush cycles and timing last auto flush
- usage per day / 30 days
- thermal disinfection cycles and timings last disinfection
- configuration
- detection range and shut off delay
- Automaattihuuhtelu
- Lämpödesinfointi
- Puhdistustila
- 2 on/off timers
- identification by name
- service
- send and save 3 profiles
- reset functions
- hard and software version

Pure Freude  
an Wasser

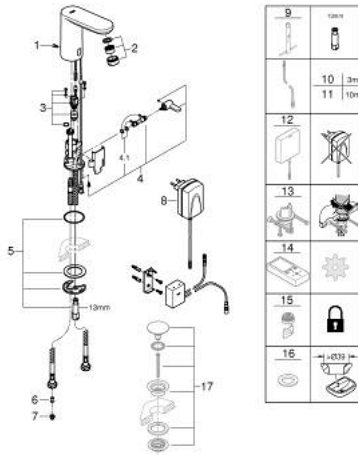


## 36 413 000 EUROSMART COSMOPOLITAN E BLUETOOTH ELEKTRONINEN INFRAPUNA- ALLASHANA 1/2" SEKOITUSLAITTEELLA

### TUOTESELOSTE (2/2)

- CE-merkintä
- Ääniluokka I (merkintä DIN 4109 -hyväksynnästä)
- Hanan suojaustyyppi IP 59K
- Mobile devices and GROHE IR Remote App\*\*\* are not included in delivery and have to be ordered separately via an authorised Apple store/store/iTunes or Google Play store.
- \* The Bluetooth word mark and logos are registered trademarks owned by Bluetooth SIG, Inc. and any use of such marks by Grohe AG is under license. Other trademarks and trade names are those of their respective owners.
- \*\* Apple, the Apple logo, iPod, iPod Touch, iPhone and iTunes are trademarks of Apple Inc., registered in the U.S. and other countries. Apple is not responsible for the function of this device or its compliance with safety and regulatory standards.
- \*\*\* Available for free via iTunes app or Google Play store.

## 36 413 000 EUROSMART COSMOPOLITAN E BLUETOOTH ELEKTRONINEN INFRAPUNA- ALLASHANA 1/2" SEKOITUSLAITTEELLA



### VARAOSAT, huhtikuuta 2023 – now

- 1: Ruuvit (Tilausnro. 4283100M)
  - 2: Poresuutin (Tilausnro. 48159000)
  - 3: Magneettiventtiili (Tilausnro. 42469000)
  - 4: Sekoituslaite (Tilausnro. 42401000)
  - 4.1: Tiivisterengas (Tilausnro. 4284000M)
  - 5: Mounting set (Tilausnro. 42400000)
  - 6: Yksisuuntaventtiili 1/2" (Tilausnro. 4257200M)
  - 7: Filter (Tilausnro. 4241300M)
  - 8: Virta-adapteri (Tilausnro. 42388000)
  - 9: Asennustyökalu (Tilausnro. 19017000)\*
  - 10: Virtajatkajohto (Tilausnro. 36340000)\*
  - 11: Virtajatkajohto (Tilausnro. 36341000)\*
  - 12: Kytkin-toiminnon voimanlähde (Tilausnro. 36338000)\*
  - 13: Kalusteiden suojaus vääntymiseltä (Tilausnro. 36276000)\*
  - 14: Kaukosäädin (Tilausnro. 36407001)\*
  - 15: Poresuutin (Tilausnro. 36133000)\*
  - 16: Täyttöputki (Tilausnro. 36370000)\*
  - 17: Push-open venttiili pesualtaalle (Tilausnro. 65807000)\*
- \* Erikoistarvikkeet