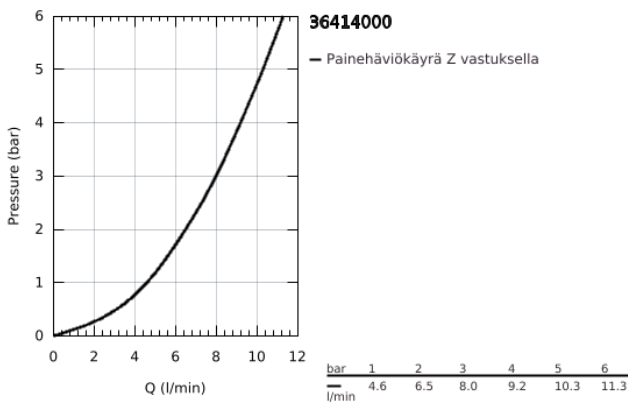
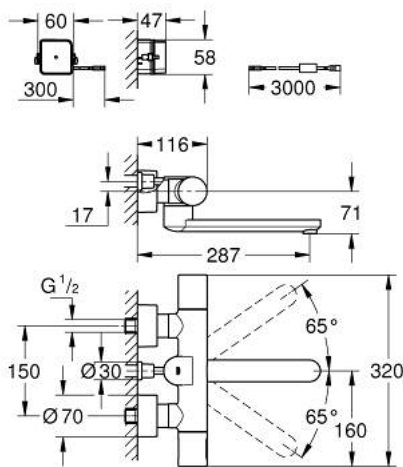


36 414 000 EUROSMART COSMOPOLITAN E BLUETOOTH INFRA-RED ELECTRONIC THERMOSTATIC BASIN MIXER, WALL MOUNTED



TUOTESELOSTE (1/2)

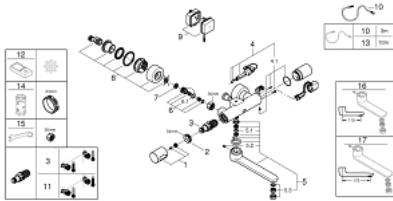
- Colour: chrome
- with infrared sensor and Bluetooth module for bi-directional communication for monitoring, configuration and service purpose
- Muuntajalla 100-240 V AC, 50-60 Hz, 6,75 V DC
- GROHE LongLife -viimeistely
- GROHE CoolTouch
- GROHE SafeStop lämpötilan rajoitus (38 °C)
- Kääntyvä juoksuputki 219 mm
- with swivel stop at 130° or fixed
- Ulkonema 287 mm
- Laminaarinen poresuutin 9 l/min
- Epäkeskoliittimet
- kilpilevykatteet S-liittimille
- Sisältää takaiskuventtiilit
- Roskasiivilät
- power connection cable 3.0 m
- for use with connection set
- 39 383 000
- with Bluetooth 4.0* for wireless data communication
- Apple** ja Android -laitteille
- Bluetooth kantama (max. 10 m) voi vaihdella riippuen käytetyistä materiaaleista ja seinistä lähettimen ja vastaanottimen välillä
- monitoring
- password protected products
- app detects all Bluetooth products in range
- auto flush cycles and timing last auto flush
- usage per day / 30 days
- thermal disinfection cycles and timings last disinfection
- configuration
- detection range and shut off delay
- Automaattihuuhdeltu
- Lämpödesinfointi
- Puhdistustila

36 414 000 EUROS^{MART} COSMOPOLITAN E BLUETOOTH INFRA-RED ELECTRONIC THERMOSTATIC BASIN MIXER, WALL MOUNTED

TUOTESELOSTE (2/2)

- 2 on/off timers
- identification by name
- service
- send and save 3 profiles
- reset functions
- hard and software version
- CE-merkintä
- Ääniluokka I (merkintä DIN 4109 -hyväksynnästä)
- Hanan suojaustyyppi IP 59K
- Mobile devices and GROHE IR Remote App*** are not included in delivery and have to be ordered separately via an authorised Apple store/store/iTunes or Google Play store.
- * The Bluetooth word mark and logos are registered trademarks owned by Bluetooth SIG, Inc. and any use of such marks by Grohe AG is under license. Other trademarks and trade names are those of their respective owners.
- ** Apple, the Apple logo, iPod, iPod Touch, iPhone and iTunes are trademarks of Apple Inc., registered in the U.S. and other countries. Apple is not responsible for the function of this device or its compliance with safety and regulatory standards.
- *** Available for free via iTunes app or Google Play store.

36 414 000 EUROSMART COSMOPOLITAN E BLUETOOTH INFRA-RED ELECTRONIC THERMOSTATIC BASIN MIXER, WALL MOUNTED



VARAOSAT, marraskuuta 2019 – now

- 1: Lämpötilansäätökahva (Tilausno. 47811000)
- 2: Asennusrenkas (Tilausno. 47743000)
- 3: Thermostatic compact cartridge 1/2" (Tilausno. 47439000)
- 4: Magneettiventtiili (Tilausno. 42471000)
- 4.1: Ruuviseti (Tilausno. 42422000)
- 5: Juoksuputki (Tilausno. 42423000)
- 5.1: Tiivisterengas (Tilausno. 0128500M)
- 5.2: Ruuviseti (Tilausno. 46670000)
- 5.3: Laminaariporesuutin (Tilausno. 13960000)
- 6: Yksisuuntaventtiili 1/2" (Tilausno. 48277000)
- 6.1: O-renkas Ø 17 x Ø 2 (Tilausno. 0305500M)
- 7: Roskasiivilä (Tilausno. 0726400M)
- 8: Epäkeskoliitin (Tilausno. 12693000)
- 9: Virransyötön kytkentä (Tilausno. 42470000)
- 10: Jatkokaapeli (Tilausno. 36221000)
- 11: GROHE TurboStat cartridge 1/2" (Tilausno. 47175000)*
- 12: Kaukosäädin (Tilausno. 36407001)*
- 13: Jatkokaapeli (Tilausno. 36222000)*
- 14: Holkkiavain (Tilausno. 19332000)*
- 15: Erikoiskiristin (Tilausno. 19377000)*
- 16: Juoksuputki (Tilausno. 13378000)*
- 17: Juoksuputki (Tilausno. 13380000)*

* Erikoistarvikkeet