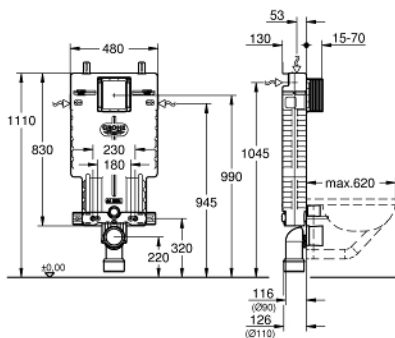


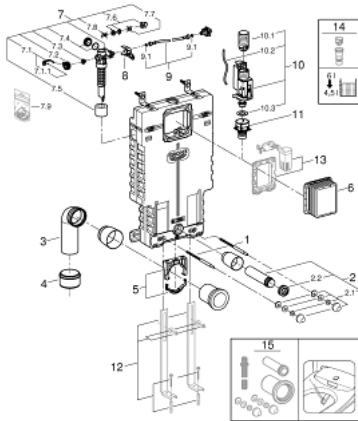
38 643 001 UNISET ELEMENT FOR WC WITH EPS HOUSING



TUOTESELOSTE

- WC:n huuhtelusäiliö, 6 - 9 l (GD 2)
- ääntävaimentava EPS-moduli piiloasennukseen
- 830 x 480 x 130 mm
- kiskosovitin moduulikiinnitykseen
- yksittäis- tai jonoasennukseen
- seinäkisko kiinnitystarvikkeineen yksittäisasennukseen
- 2 WC-istuimen kiinnityspulttia
- Ruuvien etäisyys 180/230 mm
- Keraaminen kiinnitys
- Viemärimutka Ø 90 mm
- Syvyys säädettävissä
- Kavennuskappale Ø 90/110 mm
- Tulo- ja poistoputket
- Huuhtelusäiliö GD 2, 6 - 9 l, sisältäen:
 - Tehdassäätö 6 l ja 3 l
- Paineilmalla toimivan poistoventtiilin 3 toimintatapaa: kaksoishuuhtelu tai aloita/lopeta tai keskeytymätön
- tulovesi vasemmalta/oikealta/takaa tai päältä
- Äänitasoluokka I
- Kondenssivesieristetty
- ½" veden tuloliitäntä mukaan lukien integroitu kulmaventtiili ja paikalleen työnnettävä joustava letkuliitos
- pystysuoraan tai vaakasuoraan käyttöön
- Tarkistusluukun sekä suojan asennus onnistuu ilman työkaluja rakennusvaiheessa
- preparation for shower toilets with additional accessory 40 899 000 (sold separately)
- pienten oppoasennuslevyjen asennusta varten on tilattava tarkistusakseli 40 911 000 (myydään erikseen).

38 643 001 UNISET ELEMENT FOR WC WITH EPS HOUSING



VARAOSAT, lokakuuta 2017 – now

- 1: Kierrepultti (Tilausno. 4276400M)
- 2: WC:n tulo- ja poistoputket (Tilausno. 37311K00)
- 2.1: Altaan kiinnike (Tilausno. 43511SH0)
- 2.2: liitin (Tilausno. 37119000)
- 3: PP-poistoliitäntämutka DN 90 (Tilausno. 42327000)
- 4: Kavennuskappale (Tilausno. 42242000)
- 5: Tuki poistoputken mutkaan (Tilausno. 42243000)
- 6: Tarkastuskuilu (Tilausno. 66783000)
- 7: Uimuriventtiili (Tilausno. 37095000)
- 7.1: Kahva (Tilausno. 43734000)
- 7.1.1: Seal (Tilausno. 4377000M)
- 7.2: Valve head (Tilausno. 43536000)
- 7.3: Täyttöventtiili (Tilausno. 43758000)
- 7.4: Ruuvinkanta (Tilausno. 43735000)
- 7.5: Venttiilin uimuri, 5 kpl (Tilausno. 4379100M)
- 7.6: Set of seals (Tilausno. 43722000)*
- 8: kannatin (Tilausno. 42246000)
- 9: Putki (Tilausno. 42233000)
- 9.1: Tiivisterengas (Tilausno. 0319100M)
- 10: Dual Flush huuhteluventtiili AV1 (Tilausno. 42320000)
- 10.1: Ylivirtausputken jatke (Tilausno. 42313000)
- 10.2: Paineilmaletku (Tilausno. 42319000)
- 10.3: Seal (Tilausno. 42310000)
- 11: Venttiilin istukka malliin GD2 (Tilausno. 42315000)
- 12: Kannatintuki (Tilausno. 37304000)*
- 13: Muunnossarja (Tilausno. 38796000)*
- 14: 4,5 l:n sovitin malliin GD2 (Tilausno. 42333000)*
- 15: Retrofit kit for shower toilets Sensia Arena and Sensia Pro (Tilausno. 40899000)*

* Erikoistarvikkeet