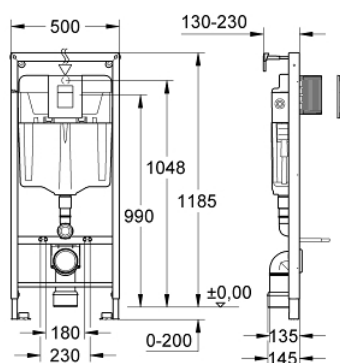


38 772 00F **RAPID SL 3-IN-1 -SETTI WC:LLE, KORKEUS 1,13 M**

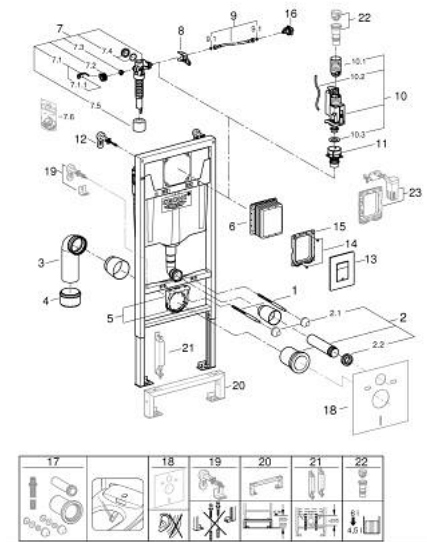


TUOTESELOSTE

- Colour: chrome
- WC:n huuhtelusäiliö, 6 - 9 l (GD 2)
- Sisältää:
- Rapid SL WC:hen (38 528 001)
- Skate Cosmopolitan huuhtelupainike, Kromi (38 732 000)
- kiinnitysosa (38 558 00M)



38 772 00F **RAPID SL 3-IN-1 -SETTI WC:LLE, KORKEUS 1,13 M**



VARAOSAT, lokakuuta 2021 – now

- 1: Kierrepultti (Tilausno. 4276400M)
- 2: WC:n tulo- ja poistoputket (Tilausno. 37311K00)
 - 2.1: Altaan kiinnike (Tilausno. 43511SH0)
 - 2.2: liitin (Tilausno. 37119000)
- 3: PP-poistolitöntämukka DN 90 (Tilausno. 42327000)
- 4: Kavennuskappale (Tilausno. 42242000)
- 5: Tuki poistoputken mutkaan (Tilausno. 42243000)
- 6: Tarkastuskuilu (Tilausno. 66791000)
- 7: Uimuriventtiili (Tilausno. 37095000)
 - 7.1: Kahva (Tilausno. 43734000)
 - 7.1.1: Seal (Tilausno. 4377000M)
 - 7.2: Valve head (Tilausno. 43536000)
 - 7.3: Täyttöventtiili (Tilausno. 43758000)
 - 7.4: Ruuvinkanta (Tilausno. 43735000)
 - 7.5: Venttiilin uimuri, 5 kpl (Tilausno. 4379100M)
 - 7.6: Set of seals (Tilausno. 43722000)*
- 8: kannatin (Tilausno. 42246000)
- 9: Putki (Tilausno. 42233000)
 - 9.1: Tiivisterengas (Tilausno. 0319100M)
- 10: Dual Flush huuhteluventtiili AV1 (Tilausno. 42320000)
 - 10.1: Ylivirtausputken jatke (Tilausno. 42313000)
 - 10.2: Paineilmaletku (Tilausno. 42319000)
 - 10.3: Seal (Tilausno. 42310000)
- 11: Venttiilin istukka malliin GD2 (Tilausno. 42315000)
- 12: Rapid SL/SLX yläkiinnikepari (Tilausno. 3855800M)
- 13: Päällyslevy painikkeella (Tilausno. 42371000)
- 14: Ruuvi (Tilausno. 6636200M)
- 15: Asennuskehys (Tilausno. 43207000)
- 16: Water connection (Tilausno. 48561000)
- 17: Retrofit kit for shower toilets Sensia Arena and Sensia Pro (Tilausno. 40899000)*
- 18: Meluntorjuntavarusteet (Tilausno. 37131000)*
- 19: Xtra wall brackets, flexible placing (Tilausno. 38733000)*
- 20: Jatkokappale (Tilausno. 38629000)*
- 21: Tarvike (Tilausno. 38779000)*
- 22: 4,5 l:n sovitin malliin GD2 (Tilausno. 42333000)*
- 23: Muunnossarja (Tilausno. 38796000)*

* Erikoistarvikkeet