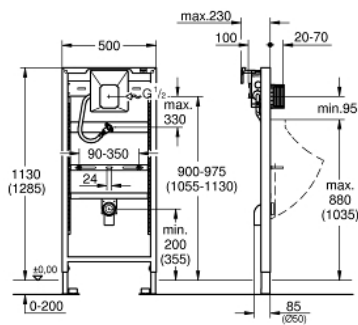


## 38 803 001 RAPID SL ELEMENT FOR URINAL WITH INFRA-RED ELECTRONIC



### TUOTESELOSTE

- GROHE Rapido U kanssa
- korkeus 1,13 m ja 1,30 m
- for manual actuation or Tectroninfra-red electronic 6 V or 230 V
- Asennetavissa joko kantavaan massiiviseinään tai kevytrakenteiseen seinään
- Teräskehikko, pulverimaalattu, itsekantava
- Kuivasuojaukselle, täysin esiasennettu
- liitäntöjen korkeus säädettävissä
- Pikasäätö, lukittava
- Kiinnitystarvikkeet
- TÜV-testattu
- muovinen poistoputken kulmayhde, DN 50
- veden tuloliitäntä ja tuloputket
- kiinnityspultti M8, jossa keraaminen kiinnitys
- water group with stop valve
- vedenpaine vähintään 0.5 bar
- operating pressure max. 10 bar
- automaattihuuhtelu
- functional unit checked ex factory
- water supply connections ½" outer thread
- connecting box for mains supply 230 V
- installation box with gasket
- shortable inspection shaft incl. protection during construction phase for flush plates with dimensions 116 x 144 mm
- Sisältää seinäkiinnikkeet (38 558 00M)



## 38 803 001 **RAPID SL ELEMENT FOR URINAL WITH INFRA-RED ELECTRONIC**

**VARAOSAT**, marraskuuta 2015 – now

- 1: Poistoliitäntä kulma 2° (Tilausno. 42943000)
- 1.1: Pidike liitäntämutkalle (Tilausno. 42236000)
- 2: Kierrepultti (Tilausno. 43078000)
- 3: Kiinnitys (Tilausno. 4307500M)
- 4: Virransyötön kytkentä (Tilausno. 42470000)
- 5: Tarkastuskuilu (Tilausno. 66838000)
- 6: Tulovirtauksen katkaisin (Tilausno. 43392000)
- 7: Rapid SL/SLX yläkiinnikepari (Tilausno. 3855800M)

