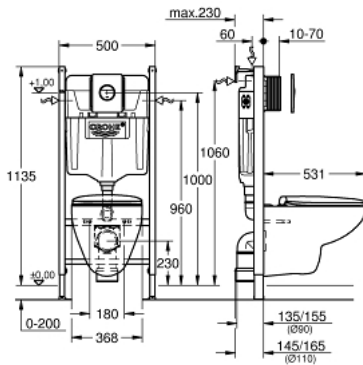


39 417 000 SOLIDO 5-IN-1 -SETTI WC:HEN, KORKEUS 1,13 M

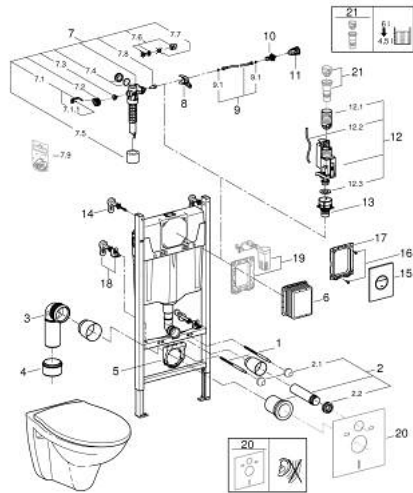


TUOTESELOSTE

- Colour: chrome
- GD 2-huuhtelusäiliöllä
- class 1, full flush 6 l according to EN997
- flushes with 3 l for small flush
- Sisältää:
 - Solido WC -elementti (38 939 000)
 - Bau Ceramic seinä-WC (39 427 000) istuinkannella (39 493 000)
 - Sail -huuhtelupainike, kromi (38 965 000)
 - kiinnitysosa (38 558 00M)
 - Äänieristys-setti (37 131 000)
- sisä- ja ulko-osat: suojaputken lämpöeristys / Skandinavian adapteri 38 338 000



39 417 000 **SOLIDO 5-IN-1 -SETTI WC:HEN, KORKEUS 1,13 M**



VARAOSAT, kesäkuuta 2016 – now

- 1: Kierrepultti (Tilausno. 4276400M)
- 2: WC:n tulo- ja poistoputket (Tilausno. 37311K00)
- 2.1: Altaan kiinnike (Tilausno. 43511SH0)
- 2.2: liitin (Tilausno. 37119000)
- 3: PP-poistolitöntämukka DN 90 (Tilausno. 42327000)
- 4: Kavennuskappale (Tilausno. 42242000)
- 5: Tuki poistoputken mutkaan (Tilausno. 42243000)
- 6: Tarkastuskuilu (Tilausno. 66791000)
- 7: Uimuriventtiili (Tilausno. 37095000)
- 7.1: Kahva (Tilausno. 43734000)
- 7.1.1: Seal (Tilausno. 4377000M)
- 7.2: Valve head (Tilausno. 43536000)
- 7.3: Täyttöventtiili (Tilausno. 4375800M)
- 7.4: Ruuvinkanta (Tilausno. 43735000)
- 7.5: Venttiilin uimuri, 5 kpl (Tilausno. 4379100M)
- 7.6: Set of seals (Tilausno. 43722000)*
- 8: kannatin (Tilausno. 42246000)
- 9: Putki (Tilausno. 42397000)
- 9.1: Tiivisterengas (Tilausno. 0319100M)
- 10: Kulmaventtiili (Tilausno. 42396000)
- 11: Syöttövesiputken liitin (Tilausno. 38338000)
- 12: Dual Flush huuhteluventtiili AV1 (Tilausno. 42320000)
- 12.1: Ylivirtausputken jatke (Tilausno. 42313000)
- 12.2: Paineilmaletku (Tilausno. 42319000)
- 12.3: Seal (Tilausno. 42310000)
- 13: Venttiilin istukka malliin GD2 (Tilausno. 42315000)
- 14: Rapid SL/SLX yläkiinnikepari (Tilausno. 3855800M)
- 15: Päällysläppä painikkeella (Tilausno. 42375000)
- 16: Ruuvi (Tilausno. 6636200M)
- 17: Asennuskehys (Tilausno. 43207000)
- 18: Rapid SL -asennuskulma (Tilausno. 38733000)
- 19: Muunnossarja (Tilausno. 38796000)*
- 20: Meluntorjuntavarusteet (Tilausno. 37131000)*
- 21: 4,5 l:n sovitin malliin GD2 (Tilausno. 42333000)*

*Erikoistarvikkeet