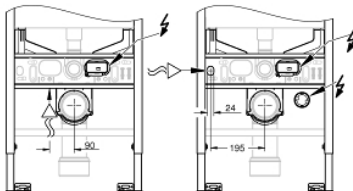
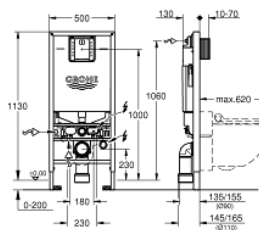


39 596 000 RAPID SLX ASENNUSKEHYS, 1.13 M ASENNUSKORKEUS INTEGROIDULLA PISTOKKEELLA JA SUIHKU-WC LIITÄNNÄLLÄ



TUOTESELOSTE (1/2)

- huuhtelusäiliöllä GD_X, 6 l
- integroidulla pistorasialla
- Valmis suihku-WC:lle (vesi)
- Pieni tarkistuskuiilu pienille huuhtelupainikkeilla
- Asennetavissa joko kantavaan massiiviseinään tai kevytrakenteiseen seinään
- Teräskehikko, pulverimaalattu, itsekantava
- Kuivasuojaukselle, täysin esiasennettu
- Kiinteät liitoskohdat
- Pikasäätö, lukittava
- Kiinnitystarvikkeet
- TÜV-testattu
- 2 WC-istuimen kiinnityspulttia
- Keraaminen kiinnitys
- Ruuvien etäisyys 180/230 mm
- Viemärimutka Ø 90 mm
- Syvyys säädettävissä
- Kavennuskappale Ø 90/110 mm
- Tulo- ja poistoputket
- GD_X-huuhtelusäiliö, 6 l, joka sisältää seuraavat ominaisuudet:
 - Tehdassäätö 6 l ja 3 l
 - Paineilmalla toimivan poistoventtiilin 3 toimintatapaa: kaksoishuuhtelu tai aloita/lopetta tai keskeytymätön
 - vedensyöttö oikealta, takaa tai ylhäältä
 - Äänitasoluokka I
 - Täysin kondenssivesieristetty
 - ½" veden tuloliitäntä mukaan lukien integroitui kulmaventtiili ja paikalleen työnnettävä joustava letkuliitos
- Tarkistusluukun sekä suojan asennus onnistuu ilman työkaluja rakennusvaiheessa
- Pystysuoraan käyttöön
- Sisältää virtausvahdin
- Mahdollistaa laajan seinä-wc telineen huuhtelun virtauksen säädön

Pure Freude
an Wasser

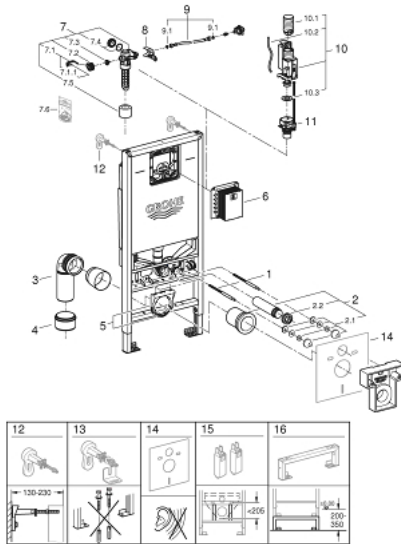


39 596 000 **RAPID SLX ASENNUSKEHYS, 1.13 M ASENNUSKORKEUS INTEGROIDULLA PISTOKKEELLA JA SUIHKU-WC LIITÄNNÄLLÄ**

TUOTESELOSTE (2/2)

- Estää ylivuodon kauluksettomissa WC:issä
- Säättö on helppo suorittaa huuhtelupainikkeen taakse jäävän akselin kautta
- Seinäasennusta varten tilattava seinäkiinnikkeet 38 558 00M (myydään erikseen)
- huuhtelupainikkeiden (156 x 197 mm) asennukseen tilaa tarkastuskuilu 66 791 000 (myydään erikseen)

39 596 000 **RAPID SLX ASENNUSKEHYS, 1.13 M ASENNUSKORKEUS INTEGROIDULLA PISTOKKEELLA JA SUIHKU-WC LIITÄNNÄLLÄ**



VARAOSAT, tammikuuta 2020 – now

- 1: Kierrepultti (Tilausnro. 4276400M)
- 2: WC:n tulo- ja poistoputket (Tilausnro. 37311K00)
 - 2.1: Altaan kiinnike (Tilausnro. 43511SH0)
 - 2.2: liitin (Tilausnro. 37119000)
- 3: PP-poistoliitäntämutka DN 90 (Tilausnro. 42327000)
- 4: Kavennuskappale (Tilausnro. 42242000)
- 5: Tuki poistoputken mutkaan (Tilausnro. 42243000)
- 6: Revision shaft for small flush plates (Tilausnro. 40911000)
- 7: Uimuriventtiili (Tilausnro. 42583000)
 - 7.1: Kahva (Tilausnro. 43734000)
 - 7.1.1: Seal (Tilausnro. 4377000M)
 - 7.2: Valve head (Tilausnro. 43536000)
 - 7.3: Täyttöventtiili (Tilausnro. 4375800M)
 - 7.4: Ruuvinkanta (Tilausnro. 43735000)
 - 7.5: Venttiilin uimuri, 5 kpl (Tilausnro. 4379100M)
 - 7.6: Set of seals (Tilausnro. 43722000)*
- 8: kannatin (Tilausnro. 42246000)
- 9: Putki (Tilausnro. 42233000)
 - 9.1: Tiivisterengas (Tilausnro. 0319100M)
- 10: Dual Flush huuhteluventtiili AV1 (Tilausnro. 42320000)
 - 10.1: Ylivirtausputken jatke (Tilausnro. 42313000)
 - 10.2: Paineilmaletku (Tilausnro. 42319000)
 - 10.3: Seal (Tilausnro. 42310000)
- 11: Huuhtelun rajoitin (Tilausnro. 42593000)
- 12: Rapid SL/SLX yläkiinnikepari (Tilausnro. 3855800M)*
- 13: Xtra wall brackets, flexible placing (Tilausnro. 38733000)*
- 14: Meluntorjuntavarusteet (Tilausnro. 37131000)*
- 15: Tarvike (Tilausnro. 39607000)*
- 16: Extension for Rapid SL and Rapid SLX (Tilausnro. 38629001)*

* Erikoistarvikkeet