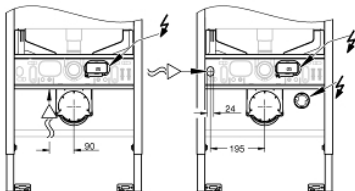
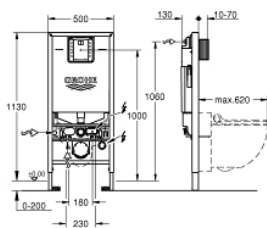


39 597 000 RAPID SLX ASENNUSKEHYS, 1.13 M ASENNUSKORKEUS INTEGROIDULLA PISTOKKEELLA JA SUIHKU-WC LIITÄNNÄLLÄ



TUOTESELOSTE (1/2)

- huuhtelusäiliöllä GD_X, 6 l
- Integroidulla pistokkeella suihku-WC:lle (virta)
- Valmis suihku-WC:lle (vesi)
- Pieni tarkistuskuilu pienille huuhtelupainikkeilla
- Asennetavissa joko kantavaan massiiviseinään tai kevytrakenteiseen seinään
- Teräskehikko, pulverimaalattu, itsekantava
- Kuivasuojaukselle, täysin esiasennettu
- Ilman ulostuloputkea
- Kiinteät liitoskohdat
- Pikasäätö, lukittava
- Kiinnitystarvikkeet
- TÜV-testattu
- 2 WC-istuimen kiinnityspulttia
- Keraaminen kiinnitys
- Ruuvien etäisyys 180/230 mm
- Syvyys säädettävissä
- Kavennuskappale Ø 90/110 mm
- Tulo- ja poistoputket
- GD_X-huuhtelusäiliö, 6 l, joka sisältää seuraavat ominaisuudet:
 - Tehdassäätö 6 l ja 3 l
 - Paineilmalla toimivan poistoventtiilin 3 toimintatapaa: kaksoishuuhtelu tai aloita/lopetta tai keskeytymätön
 - vedensyöttö oikealta, takaa tai ylhäältä
 - Äänitasoluokka I
 - Täysin kondenssivesieristetty
 - ½" veden tuloliitäntä mukaan lukien integroitu kulmaventtiili ja paikalleen työnnettävä joustava letkuliitos
 - Tarkistusluukun sekä suojan asennus onnistuu ilman työkaluja rakennusvaiheessa
 - Pystysuoraan käyttöön
 - Sisältää virtausvahdin
 - Mahdollistaa laajan seinä-wc telineen huuhtelun virtauksen säädön

Pure Freude
an Wasser

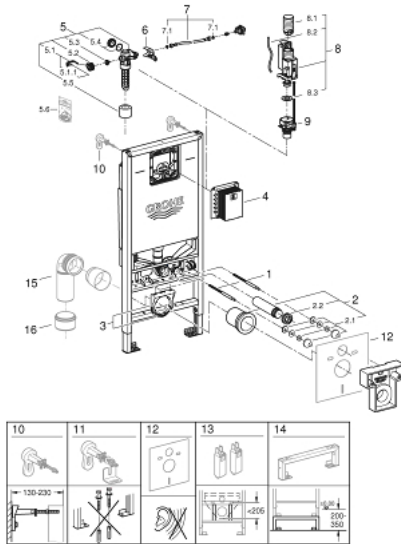


39 597 000 **RAPID SLX ASENNUSKEHYS, 1.13 M ASENNUSKORKEUS INTEGROIDULLA PISTOKKEELLA JA SUIHKU-WC LIITÄNNÄLLÄ**

TUOTESELOSTE (2/2)

- Estää ylivuodon kauluksettomissa WC:issä
- Säättö on helppo suorittaa huuhtelupainikkeen taakse jäävän akselin kautta
- Seinäasennusta varten tilattava seinäkiinnikkeet 38 558 00M (myydään erikseen)
- huuhtelupainikkeiden (156 x 197 mm) asennukseen tilaa tarkastuskuilu 66 791 000 (myydään erikseen)

39 597 000 **RAPID SLX ASENNUSKEHYS, 1.13 M ASENNUSKORKEUS INTEGROIDULLA PISTOKKEELLA JA SUIHKU-WC LIITÄNNÄLLÄ**



VARAOSAT, tammikuuta 2020 – now

- 1: Kierrepultti (Tilausnro. 4276400M)
- 2: WC:n tulo- ja poistoputket (Tilausnro. 37311K00)
 - 2.1: Altaan kiinnike (Tilausnro. 43511SH0)
 - 2.2: liitin (Tilausnro. 37119000)
- 3: Tuki poistoputken mutkaan (Tilausnro. 42243000)
- 4: Revision shaft for small flush plates (Tilausnro. 40911000)
- 5: Uimuriventtiili (Tilausnro. 42583000)
 - 5.1: Kahva (Tilausnro. 43734000)
 - 5.1.1: Seal (Tilausnro. 4377000M)
 - 5.2: Valve head (Tilausnro. 43536000)
 - 5.3: Täyttöventtiili (Tilausnro. 4375800M)
 - 5.4: Ruuvinkanta (Tilausnro. 43735000)
 - 5.5: Venttiilin uimuri, 5 kpl (Tilausnro. 4379100M)
- 5.6: Set of seals (Tilausnro. 43722000)*
- 6: kannatin (Tilausnro. 42246000)
- 7: Putki (Tilausnro. 42233000)
 - 7.1: Tiivisterengas (Tilausnro. 0319100M)
- 8: Dual Flush huuhteluventtiili AV1 (Tilausnro. 42320000)
 - 8.1: Ylivirtausputken jatke (Tilausnro. 42313000)
 - 8.2: Paineilmaletku (Tilausnro. 42319000)
 - 8.3: Seal (Tilausnro. 42310000)
- 9: Huuhtelun rajoitin (Tilausnro. 42593000)
- 10: Rapid SL/SLX yläkiinnikepari (Tilausnro. 38558000)*
- 11: Xtra wall brackets, flexible placing (Tilausnro. 38733000)*
- 12: Meluntorjuntavarusteet (Tilausnro. 37131000)*
- 13: Tarvike (Tilausnro. 39607000)*
- 14: Jatkokappale (Tilausnro. 38629000)*
- 15: PP-poistoliitäntämukka DN 90 (Tilausnro. 42327000)*
- 16: Kavennuskappale (Tilausnro. 42242000)*

* Erikoistarvikkeet