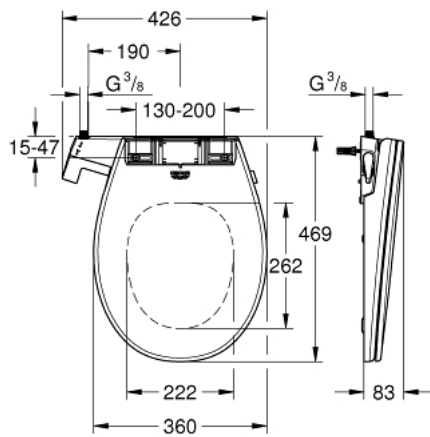


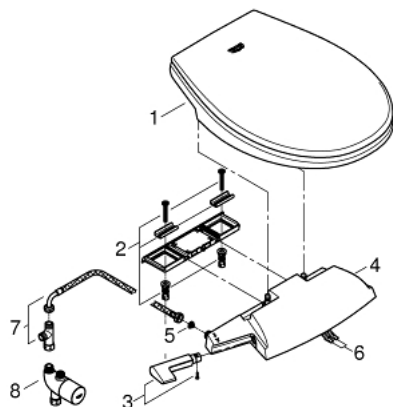
39 648 SH0 BAU CERAMIC MANUAL BIDET SEAT



TUOTESELOSTE

- Colour: Valkoinen
- WC seat with lid
- 2 dedicated spray arms (1 for anal area, 1 for front spray)
- pre- and post-rinsing of spray nozzle with fresh water
- manually operated side handle requires no electricity
- Duroplast WC seat and lid with soft close function
- flexible water connection $3/8''$
- Sisältää:
 - kiinnityslevy
 - Filter
- paine 0,1–1 MPa (1–10 baaria)
- EN 1717 yhteenmukainen

39 648 SH0 BAU CERAMIC MANUAL BIDET SEAT



VARAOSAT, tammikuuta 2019 – now

- 1: WC seat and lid (Tilausno. 14986SH0)
 - 2: Kiinnike (Tilausno. 14989000)
 - 3: Kahva (Tilausno. 14988F00)
 - 4: Operating unit (Tilausno. 14987SH0)
 - 5: Filter (Tilausno. 4241300M)
 - 6: Spray set (Tilausno. 14990000)
 - 7: Accessory set shower hose and T piece (Tilausno. 14074000)*
 - 8: Pesuveden lämpötilansäädin /
termostaatti pesualtaan alle (Tilausno. 34487000)*
- * Erikoistarvikkeet